

MADEIRA 2

Hochwertiges nordisches Fichtenholz



Pavillon
MADEIRA 2
350 x 303 cm

Gestaltungsbeispiel

- 28 mm Wandstärke
- Profilierte Eckverbindungen
- 19 mm Fußboden
- Dach 19 mm Profilschalung





PAVILLON MADEIRA 2 350 x 303 cm

Datenblatt / Baubeschreibung

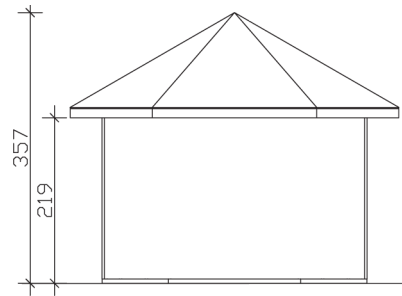
Wandstärke	28 mm
Farbbehandlung	Unbehandelt
Eckverbindung	Classic, symmetrisch gefräst
Windverband	Zuganker mit Gewindestange
Montagematerial	inklusive
Eisenteile	verzinkt
Aufstellbreite	350 cm
Aufstelltiefe	303 cm
Außenbreite (inkl. Dachüberstand)	420 cm
Außentiefe (inkl. Dachüberstand)	373 cm
Seitenwandhöhe	219 cm
Firsthöhe	357 cm
Anzahl Räume	1
Stauboden	nein
Grundfläche	7,95 m ²
umbauter Raum (ohne Vordach)	21,07 m ³
Wandfläche außen	24,06 m ²
Fußboden	19 mm Holzdielen
Grundlager	60 x 60 mm, imprägniert
Dachaufbau	19 mm Profilschalung mit Nut und Feder

Dachform	Spitzdach
Dachneigung	30 °
Schneelast	0,75 kN/m ²
Windlast	0,65 kN/m ²
Dachüberstand vorne	35 cm
Dachüberstand seitlich	35 cm
Dachüberstand hinten	35 cm
Dachfläche	14,65 m ²
Dacheindeckung	Eine Lage Dachpappe zur Ersteindeckung
Schindelbedarf á 2m²	13 Pakete
Türen	1x Doppeltür, vollverglast (123,4 x 193 cm)
Fenster	2x Doppelfenster lang, Dreh-Kipp-Funktion (2 x 57,5 x 123,5 cm)
Artikelnummer	554058
EAN-Nummer	4018211554058
Verpackungsmaße	Paket 1: 120 cm x 325 cm x 65 cm 675,0 kg
Garantie	5 Jahre gemäß unseren Garantiebedingungen
nicht im Lieferumfang enthalten	Beton, Verankerung Grundlager mit Untergrund (Fundament)

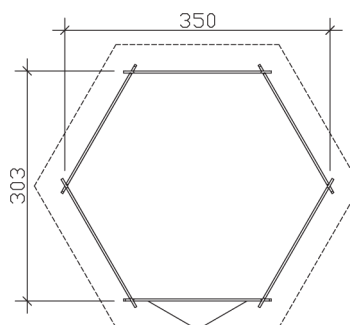
MADEIRA 2

350 x 303 cm

Schnitt



Grundriss



MADEIRA 2

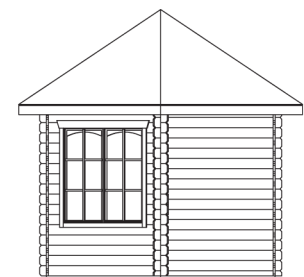
350 x 303 cm

Schnitte und Ansichten Maßstab 1:100

Ansicht
vorne



Ansicht
rechts

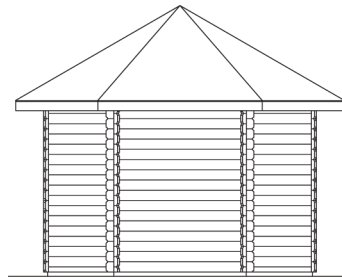


MADEIRA 2

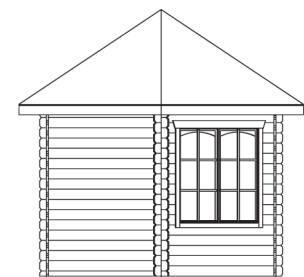
350 x 303 cm

Schnitte und Ansichten Maßstab 1:100

Ansicht
hinten



Ansicht
links



MADEIRA 2

350 x 303 cm

Schnitte und Ansichten Maßstab 1:100