

COMO 2

Hochwertiges nordisches Fichtenholz



Gartenhaus
COMO 2
300 x 250 cm

Gestaltungsbeispiel

- 28 mm Wandstärke
- Profilierte Eckverbindungen
- 19 mm Fußboden
- Dach 19 mm Profilschalung





GARTENHAUS COMO 2 300 x 250 cm

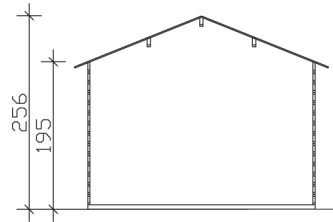
Datenblatt / Baubeschreibung

Wandstärke	28 mm
Farbbehandlung	Unbehandelt
Eckverbindung	Classic, symmetrisch gefräst
Windverband	Zuganker mit Gewindestange
Montagematerial	inklusive
Eisenteile	verzinkt
Aufstellbreite	300 cm
Aufstelltiefe	250 cm
Außenbreite (inkl. Dachüberstand)	340 cm
Außentiefe (inkl. Dachüberstand)	350 cm
Seitenwandhöhe	195 cm
Firsthöhe	256 cm
Anzahl Räume	1
Stauboden	nein
Grundfläche	7,5 m ²
umbauter Raum (ohne Vordach)	16,91 m ³
Wandfläche außen	26,64 m ²
Fußboden	19 mm Holzdielen, unbehandelt
Grundlager	60 x 60 mm, imprägniert
Dachaufbau	19 mm Profilschalung mit Nut und Feder

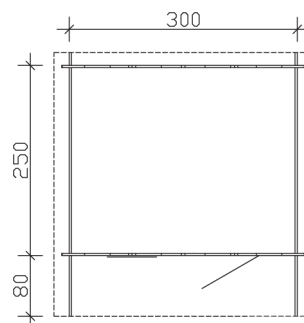
Dachform	Satteldach
Dachneigung	22 °
Schneelast	0,75 kN/m ²
Windlast	0,95 kN/m ²
Dachüberstand vorne	80 cm
Dachüberstand seitlich	20 cm
Dachüberstand hinten	20 cm
Dachfläche	12,49 m ²
Dacheindeckung	Eine Lage Dachpappe zur Ersteindeckung
Schindelbedarf á 2m²	8 Pakete
Türen	1x Einzeltür, halbverglast (78,5 x 179,5 cm)
Fenster	1x Einzelfenster, Dreh-Funktion (57,5 x 70,5 cm)
Artikelnummer	601653
EAN-Nummer	4018211601653
Verpackungsmaße	Paket 1: 120 cm x 381 cm x 44 cm 604,0 kg
Garantie	5 Jahre gemäß unseren Garantiebedingungen
nicht im Lieferumfang enthalten	Beton, Verankerung Grundlager mit Untergrund (Fundament)

COMO 2
300 x 250 cm

Schnitt



Grundriss



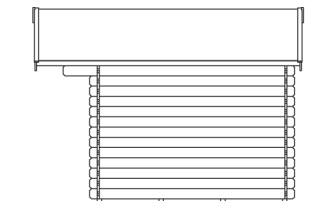
COMO 2
300 x 250 cm

Schnitte und Ansichten Maßstab 1:100

Ansicht
vorne



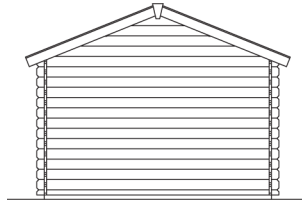
Ansicht
rechts



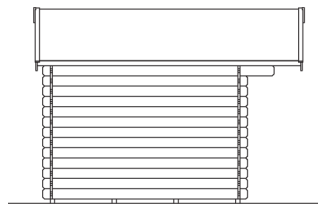
COMO 2
300 x 250 cm

Schnitte und Ansichten Maßstab 1:100

Ansicht
hinten



Ansicht
links



COMO 2
300 x 250 cm

Schnitte und Ansichten Maßstab 1:100