

MALAGA 1

Hochwertiges nordisches Fichtenholz



Gartenhaus
MALAGA 1
340 x 300 cm

Gestaltungsbeispiel

- 28 mm Wandstärke
- Profilierte Eckverbindungen
- 19 mm Fußboden
- Dach 19 mm Profilschalung





GARTENHAUS MALAGA 1 340 x 300 cm

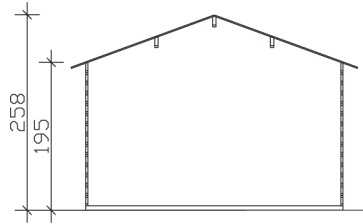
Datenblatt / Baubeschreibung

Wandstärke	28 mm
Farbbehandlung	Unbehandelt
Eckverbindung	Classic, symmetrisch gefräst
Windverband	Zuganker mit Gewindestange
Montagematerial	inklusive
Eisenteile	verzinkt
Aufstellbreite	340 cm
Aufstelltiefe	300 cm
Außenbreite (inkl. Dachüberstand)	380 cm
Außentiefe (inkl. Dachüberstand)	400 cm
Seitenwandhöhe	195 cm
Firsthöhe	258 cm
Anzahl Räume	1
Stauboden	nein
Grundfläche	10,2 m ²
umbauter Raum (ohne Vordach)	23,1 m ³
Wandfläche außen	30,47 m ²
Fußboden	19 mm Holzdielen, unbehandelt
Grundlager	60 x 60 mm, imprägniert
Dachaufbau	19 mm Profilschalung mit Nut und Feder

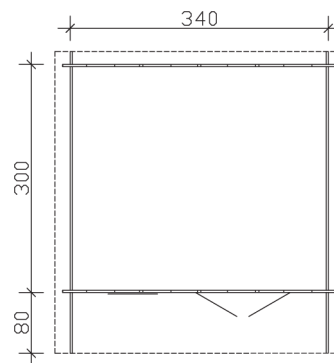
Dachform	Satteldach
Dachneigung	20 °
Schneelast	0,75 kN/m ²
Windlast	0,95 kN/m ²
Dachüberstand vorne	80 cm
Dachüberstand seitlich	20 cm
Dachüberstand hinten	20 cm
Dachfläche	15,96 m ²
Dacheindeckung	Eine Lage Dachpappe zur Ersteindeckung
Schindelbedarf á 2m²	10 Pakete
Türen	1x Doppeltür, halbverglast (117,5 x 179,5 cm)
Fenster	1x Einzelfenster, Dreh-Funktion (57,5 x 70,5 cm)
Artikelnummer	602551
EAN-Nummer	4018211602551
Verpackungsmaße	Paket 1: 120 cm x 424 cm x 45 cm 730,0 kg
Garantie	5 Jahre gemäß unseren Garantiebedingungen
nicht im Lieferumfang enthalten	Beton, Verankerung Grundlager mit Untergrund (Fundament)

MALAGA 1
340 x 300 cm

Schnitt



Grundriss



MALAGA 1

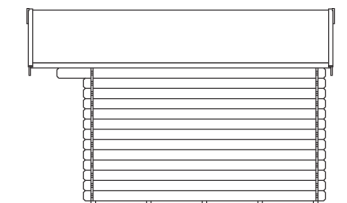
340 x 300 cm

Schnitte und Ansichten Maßstab 1:100

Ansicht
vorne



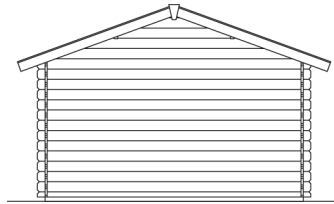
Ansicht
rechts



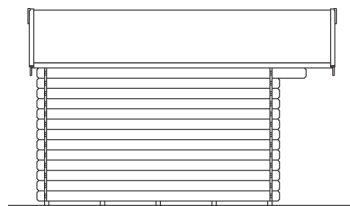
MALAGA 1
340 x 300 cm

Schnitte und Ansichten Maßstab 1:100

Ansicht
hinten



Ansicht
links



MALAGA 1
340 x 300 cm

Schnitte und Ansichten Maßstab 1:100