

# VENLO 2

Geschlossener Raum 250 x 250 cm



Gartenhaus  
**VENLO 2**  
380 x 250 cm

*Gestaltungsbeispiel*

- Seitliche Überdachung 130 x 250cm
- Hochwertiges nordisches Fichtenholz
- 28 mm Wandstärke
- Steck-Schraub-Eckverbindung





## GARTENHAUS VENLO 2 380 x 250 cm

### Datenblatt / Baubeschreibung

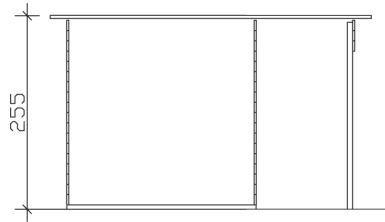
<b>Wandstärke</b>	28 mm
<b>Farbbehandlung</b>	Die Blockbohlen und Eckblenden sowie die Türen und Fenster sind von außen, die Dachblenden beidseitig farbbehandelt. Die Innenseiten der Blockbohlen sowie Schnittkanten, Fußboden, Dachschalung und Pfetten sind produktionsbedingt unbehandelt.
<b>Eckverbindung</b>	Trend, stumpf gestoßen
<b>Windverband</b>	Eckpfosten mit Verschraubung
<b>Montagematerial</b>	inklusive
<b>Eisenteile</b>	verzinkt
<b>Aufstellbreite</b>	380 cm
<b>Aufstelltiefe</b>	250 cm
<b>Außenbreite (inkl. Dachüberstand)</b>	420 cm
<b>Außentiefe (inkl. Dachüberstand)</b>	290 cm
<b>Seitenwandhöhe</b>	219 cm
<b>Firsthöhe</b>	255 cm
<b>Anzahl Räume</b>	1
<b>Stauboden</b>	nein
<b>Grundfläche</b>	9,5 m <sup>2</sup>
<b>umbauter Raum (ohne Vordach)</b>	24,23 m <sup>3</sup>
<b>Wandfläche außen</b>	31,88 m <sup>2</sup>
<b>Fußboden</b>	19 mm Holzdielen, unbehandelt

<b>Grundlager</b>	60 x 60 mm, imprägniert
<b>Dachaufbau</b>	19 mm Profilschalung mit Nut und Feder
<b>Dachform</b>	Flachdach
<b>Dachneigung</b>	~3 °
<b>Schneelast</b>	1,5 kN/m <sup>2</sup>
<b>Windlast</b>	0,95 kN/m <sup>2</sup>
<b>Dachüberstand vorne</b>	20 cm
<b>Dachüberstand seitlich</b>	20 cm
<b>Dachüberstand hinten</b>	20 cm
<b>Dachfläche</b>	11,61 m <sup>2</sup>
<b>Dacheindeckung</b>	Eine Lage Dachpappe zur Ersteindeckung
<b>Dachbahnbedarf á 5m<sup>2</sup></b>	4 Rollen
<b>Türen</b>	1x Doppeltür, Kassette (123,4 x 193 cm)
<b>Artikelnummer</b>	603213-13
<b>EAN-Nummer</b>	4018211028115
<b>Verpackungsmaße</b>	Paket 1: 120 cm x 425 cm x 45 cm 648,0 kg
<b>Garantie</b>	5 Jahre gemäß unseren Garantiebedingungen
<b>nicht im Lieferumfang enthalten</b>	Beton, Verankerung Grundlager mit Untergrund (Fundament)

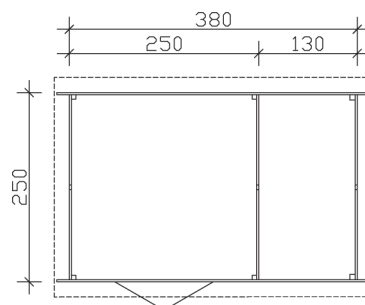
## VENLO 2

### 380 x 250 cm

## Schnitt



## Grundriss



# VENLO 2

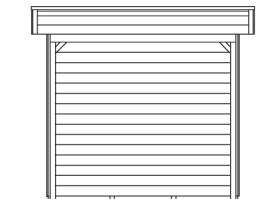
380 x 250 cm

Schnitte und Ansichten Maßstab 1:100

Ansicht  
vorne



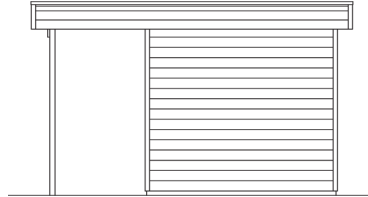
Ansicht  
rechts



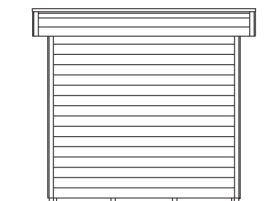
**VENLO 2**  
380 x 250 cm

Schnitte und Ansichten Maßstab 1:100

Ansicht  
hinten



Ansicht  
links



**VENLO 2**  
380 x 250 cm

Schnitte und Ansichten Maßstab 1:100