

VENLO 3

Raum 250 x 250 cm



Gartenhaus
VENLO 3
380 x 250 cm

Gestaltungsbeispiel

- Abstellraum 130 x 250cm
- Hochwertiges nordisches Fichtenholz
- 28 mm Wandstärke
- Steck-Schraub-Eckverbindung





GARTENHAUS VENLO 3 380 x 250 cm

Datenblatt / Baubeschreibung

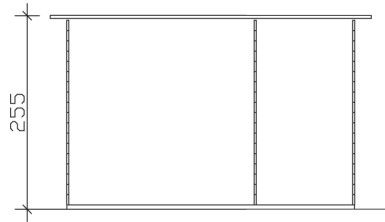
Wandstärke	28 mm
Farbbehandlung	Die Blockbohlen und Eckblenden sowie die Türen und Fenster sind von außen, die Dachblenden beidseitig farbbehandelt. Die Innenseiten der Blockbohlen sowie Schnittkanten, Fußboden, Dachschalung und Pfetten sind produktionsbedingt unbehandelt.
Eckverbindung	Trend, stumpf gestoßen
Windverband	Eckpfosten mit Verschraubung
Montagematerial	inklusive
Eisenteile	verzinkt
Aufstellbreite	380 cm
Aufstelltiefe	250 cm
Außenbreite (inkl. Dachüberstand)	420 cm
Außentiefe (inkl. Dachüberstand)	290 cm
Seitenwandhöhe	219 cm
Firsthöhe	255 cm
Anzahl Räume	2
Stauboden	nein
Grundfläche	9,5 m ²
umbauter Raum (ohne Vordach)	24,23 m ³
Wandfläche außen	37,24 m ²
Fußboden	19 mm Holzdielen, unbehandelt

Grundlager	60 x 60 mm, imprägniert
Dachaufbau	19 mm Profilschalung mit Nut und Feder
Dachform	Flachdach
Dachneigung	~3 °
Schneelast	1,5 kN/m ²
Windlast	0,95 kN/m ²
Dachüberstand vorne	20 cm
Dachüberstand seitlich	20 cm
Dachüberstand hinten	20 cm
Dachfläche	11,61 m ²
Dacheindeckung	Eine Lage Dachpappe zur Ersteindeckung
Dachbahnbedarf á 5m²	4 Rollen
Türen	1x Doppeltür, Kassette (123,4 x 193 cm) 1x Einzeltür, geschlossen (78,5 x 179,5 cm)
Artikelnummer	603220-13
EAN-Nummer	4018211028122
Verpackungsmaße	Paket 1: 120 cm x 425 cm x 58 cm 860,0 kg
Garantie	5 Jahre gemäß unseren Garantiebedingungen
nicht im Lieferumfang enthalten	Beton, Verankerung Grundlager mit Untergrund (Fundament)

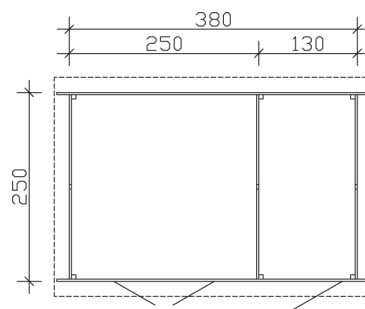
VENLO 3

380 x 250 cm

Schnitt



Grundriss



VENLO 3

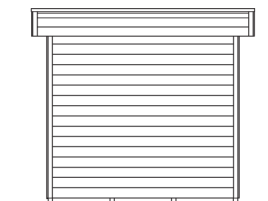
380 x 250 cm

Schnitte und Ansichten Maßstab 1:100

Ansicht
vorne



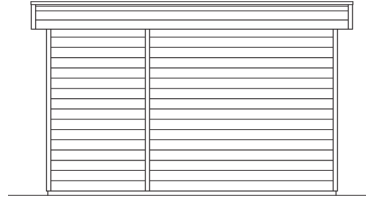
Ansicht
rechts



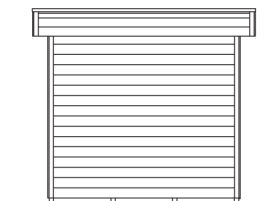
VENLO 3
380 x 250 cm

Schnitte und Ansichten Maßstab 1:100

Ansicht
hinten



Ansicht
links



VENLO 3
380 x 250 cm

Schnitte und Ansichten Maßstab 1:100