

TEXEL

Geschlossener Raum 250 x 250 cm



Gartenhaus
TEXEL

Gestaltungsbeispiel

- Überdachte Fläche 300 x 250 cm
- Hochwertiges nordisches Fichtenholz
- 28 mm Wandstärke
- Steck-Schraub-Eckverbindung





GARTENHAUS TEXEL 550 x 250 cm

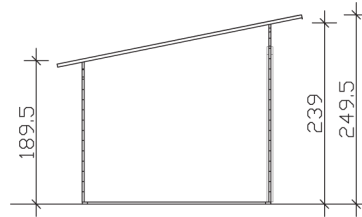
Datenblatt / Baubeschreibung

Wandstärke	28 mm
Farbbehandlung	Die Blockbohlen und Eckblenden sowie die Türen und Fenster sind von außen, die Dachblenden beidseitig farbbehandelt. Die Innenseiten der Blockbohlen sowie Schnittkanten, Fußboden, Dachschalung und Pfetten sind produktionsbedingt unbehandelt.
Eckverbindung	Trend, stumpf gestoßen
Windverband	Eckpfosten mit Verschraubung
Montagematerial	inklusive
Eisenteile	verzinkt
Aufstellbreite	550 cm
Aufstelltiefe	250 cm
Außenbreite (inkl. Dachüberstand)	590 cm
Außentiefe (inkl. Dachüberstand)	310 cm
Seitenwandhöhe	189,5 cm
Firsthöhe	249,5 cm
Anzahl Räume	1
Stauboden	nein
Grundfläche	13,75 m ²
umbauter Raum (ohne Vordach)	29,43 m ³
Wandfläche außen	35,2 m ²
Fußboden	19 mm Holzdielen, unbehandelt (nur im Abstellraum)

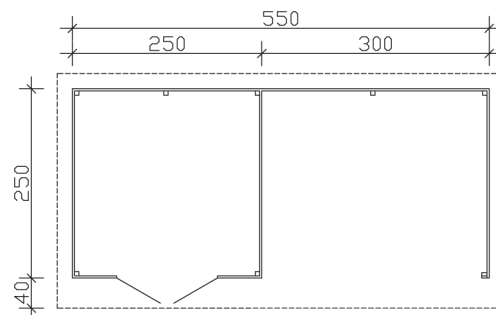
Grundlager	28 x 70 mm, imprägniert
Dachaufbau	19 mm Profilschalung mit Nut und Feder
Dachform	Pulldach
Dachneigung	11 °
Schneelast	0,75 kN/m ²
Windlast	0,65 kN/m ²
Dachüberstand vorne	40 cm
Dachüberstand seitlich	20 cm
Dachüberstand hinten	20 cm
Dachfläche	18,82 m ²
Dacheindeckung	Eine Lage Dachpappe zur Ersteindeckung
Dachbahnbedarf á 5m²	5 Rollen
Türen	1x Doppeltür, vollverglast (123,4 x 193 cm)
Artikelnummer	603251-15
EAN-Nummer	4018211035786
Verpackungsmaße	Paket 1: 120 cm x 595 cm x 40 cm 863,0 kg
Garantie	5 Jahre gemäß unseren Garantiebedingungen
nicht im Lieferumfang enthalten	Beton, Verankerung Grundlager mit Untergrund (Fundament)

TEXEL
550 x 250 cm

Schnitt



Grundriss



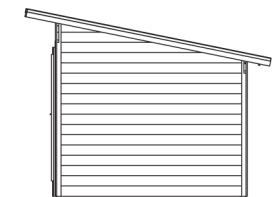
TEXEL
550 x 250 cm

Schnitte und Ansichten Maßstab 1:100

Ansicht
vorne



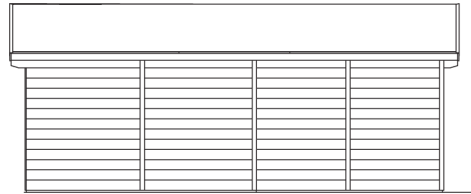
Ansicht
rechts



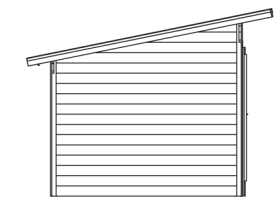
TEXEL
550 x 250 cm

Schnitte und Ansichten Maßstab 1:100

Ansicht
hinten



Ansicht
links



TEXEL
550 x 250 cm

Schnitte und Ansichten Maßstab 1:100