

LANGESUND 1

Hochwertiges nordisches Fichtenholz



Gartenhaus
LANGESUND 1
340 x 250 cm

Gestaltungsbeispiel

- 45 mm Wandstärke
- Profilierte Eckverbindungen
- 19 mm Fußboden
- Dach 19 mm Profilschalung



^ Dies ist eine deutsche Testbeschreibung!



GARTENHAUS LANGESUND 1 340 x 250 cm

Datenblatt / Baubeschreibung

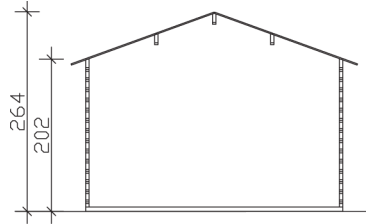
Wandstärke	45 mm
Farbbehandlung	Unbehandelt
Eckverbindung	Classic, symmetrisch gefräst
Windverband	Zuganker mit Gewindestange
Montagematerial	inklusive
Eisenteile	verzinkt
Aufstellbreite	340 cm
Aufstelltiefe	250 cm
Außenbreite (inkl. Dachüberstand)	380 cm
Außentiefe (inkl. Dachüberstand)	350 cm
Seitenwandhöhe	202 cm
Firsthöhe	264 cm
Anzahl Räume	1
Stauboden	nein
Grundfläche	8,5 m ²
umbauter Raum (ohne Vordach)	19,81 m ³
Wandfläche außen	29,42 m ²
Fußboden	19 mm Holzdielen, unbehandelt
Grundlager	60 x 60 mm, imprägniert
Dachaufbau	19 mm Profilschalung mit Nut und Feder

Dachform	Satteldach
Dachneigung	20 °
Schneelast	0,75 kN/m ²
Windlast	0,95 kN/m ²
Dachüberstand vorne	80 cm
Dachüberstand seitlich	20 cm
Dachüberstand hinten	20 cm
Dachfläche	14,27 m ²
Dacheindeckung	Eine Lage Dachpappe zur Ersteindeckung
Schindelbedarf á 2m²	9 Pakete
Türen	1x Doppeltür, vollverglast (117,5 x 186,5 cm)
Fenster	1x Einzelfenster lang, Dreh-Kipp-Funktion (57,5 x 123,5 cm)
Artikelnummer	605316
EAN-Nummer	4018211605316
Verpackungsmaße	Paket 1: 120 cm x 360 cm x 54 cm 870,0 kg
Garantie	5 Jahre gemäß unseren Garantiebedingungen
nicht im Lieferumfang enthalten	Beton, Verankerung Grundlager mit Untergrund (Fundament)

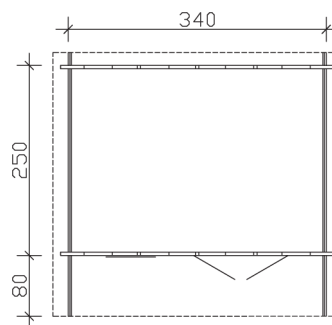
LANGESUND 1

340 x 250 cm

Schnitt



Grundriss



LANGESUND 1

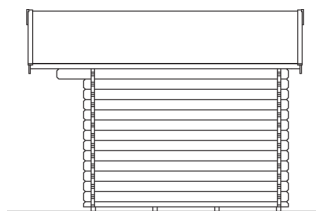
340 x 250 cm

Schnitte und Ansichten Maßstab 1:100

Ansicht
vorne



Ansicht
rechts

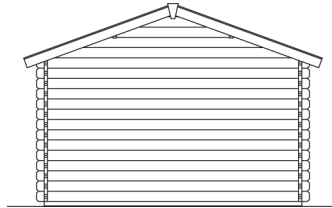


LANGESUND 1

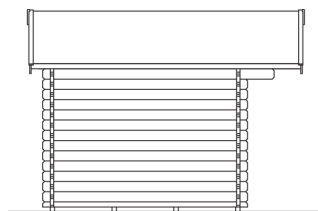
340 x 250 cm

Schnitte und Ansichten Maßstab 1:100

Ansicht
hinten



Ansicht
links



LANGESUND 1

340 x 250 cm

Schnitte und Ansichten Maßstab 1:100