

TRONDHEIM 1

Hochwertiges nordisches Fichtenholz



Gartenhaus
TRONDHEIM 1
380 x 300 cm

Gestaltungsbeispiel

- 45 mm Wandstärke
- Profilierte Eckverbindungen
- 19 mm Fußboden
- Dach 19 mm Profilschalung



^ Dies ist eine deutsche Testbeschreibung!



GARTENHAUS TRONDHEIM 1 380 x 300 cm

Datenblatt / Baubeschreibung

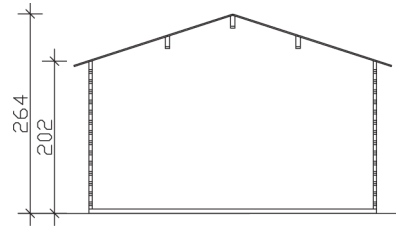
Wandstärke	45 mm
Farbbehandlung	Unbehandelt
Eckverbindung	Classic, symmetrisch gefräst
Windverband	Zuganker mit Gewindestange
Montagematerial	inklusive
Eisenteile	verzinkt
Aufstellbreite	380 cm
Aufstelltiefe	300 cm
Außenbreite (inkl. Dachüberstand)	420 cm
Außentiefe (inkl. Dachüberstand)	400 cm
Seitenwandhöhe	202 cm
Firsthöhe	264 cm
Anzahl Räume	1
Stauboden	nein
Grundfläche	11,4 m ²
umbauter Raum (ohne Vordach)	26,56 m ³
Wandfläche außen	33,31 m ²
Fußboden	19 mm Holzdielen, unbehandelt
Grundlager	60 x 60 mm, imprägniert
Dachaufbau	19 mm Profilschalung mit Nut und Feder

Dachform	Satteldach
Dachneigung	18 °
Schneelast	0,75 kN/m ²
Windlast	0,95 kN/m ²
Dachüberstand vorne	80 cm
Dachüberstand seitlich	20 cm
Dachüberstand hinten	20 cm
Dachfläche	17,47 m ²
Dacheindeckung	Eine Lage Dachpappe zur Ersteindeckung
Schindelbedarf á 2m²	10 Pakete
Türen	1x Doppeltür, vollverglast (117,5 x 186,5 cm)
Fenster	2x Einzelfenster lang, Dreh-Kipp-Funktion (57,5 x 123,5 cm)
Artikelnummer	605811
EAN-Nummer	4018211605811
Verpackungsmaße	Paket 1: 120 cm x 405 cm x 65 cm 1.046,0 kg
Garantie	5 Jahre gemäß unseren Garantiebedingungen
nicht im Lieferumfang enthalten	Beton, Verankerung Grundlager mit Untergrund (Fundament)

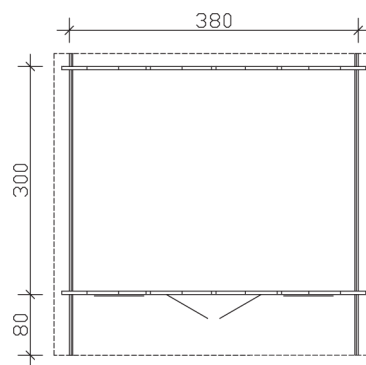
TRONDHEIM 1

380 x 300 cm

Schnitt



Grundriss



TRONDHEIM 1

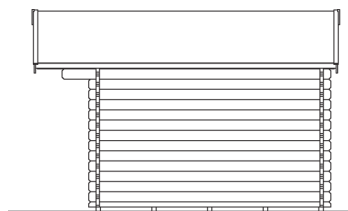
380 x 300 cm

Schnitte und Ansichten Maßstab 1:100

Ansicht
vorne



Ansicht
rechts

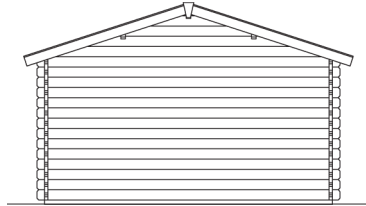


TRONDHEIM 1

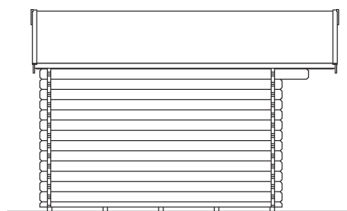
380 x 300 cm

Schnitte und Ansichten Maßstab 1:100

Ansicht
hinten



Ansicht
links



TRONDHEIM 1

380 x 300 cm

Schnitte und Ansichten Maßstab 1:100