

DAVOS 1

Hochwertiges nordisches Fichtenholz



Gartenhaus
DAVOS 1
380 x 300 cm

Gestaltungsbeispiel

- 45 mm Wandstärke
- 19 mm Fußboden
- Profilierte Eckverbindungen
- Dach 19 mm Profilschalung



^ Dies ist eine deutsche Testbeschreibung!



GARTENHAUS DAVOS 1 380 x 300 cm

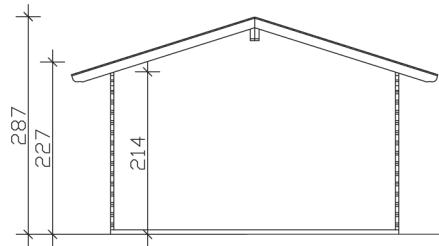
Datenblatt / Baubeschreibung

Wandstärke	45 mm
Farbbehandlung	Unbehandelt
Eckverbindung	Classic, symmetrisch gefräst
Windverband	Zuganker mit Gewindestange
Montagematerial	inklusive
Eisenteile	verzinkt
Aufstellbreite	380 cm
Aufstelltiefe	300 cm
Außenbreite (inkl. Dachüberstand)	480 cm
Außentiefe (inkl. Dachüberstand)	430 cm
Seitenwandhöhe	227 cm
Firsthöhe	287 cm
Anzahl Räume	1
Stauboden	nein
Grundfläche	11,4 m ²
umbauter Raum (ohne Vordach)	29,3 m ³
Wandfläche außen	37,59 m ²
Fußboden	19 mm Holzdielen, unbehandelt
Grundlager	60 x 60 mm, imprägniert
Dachaufbau	19 mm Profilschalung mit Nut und Feder

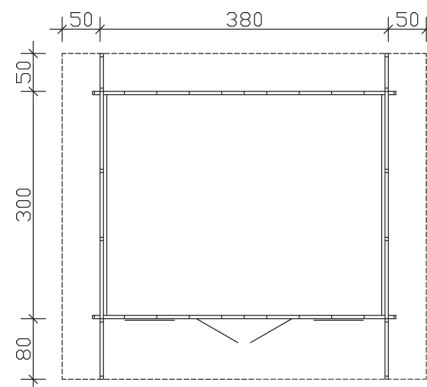
Dachform	Satteldach
Dachneigung	17 °
Schneelast	1,25 kN/m ²
Windlast	0,95 kN/m ²
Dachüberstand vorne	80 cm
Dachüberstand seitlich	50 cm
Dachüberstand hinten	50 cm
Dachfläche	21,93 m ²
Dacheindeckung	Eine Lage Dachpappe zur Ersteindeckung
Schindelbedarf á 2m²	13 Pakete
Türen	1x Doppeltür, vollverglast (117,5 x 186,5 cm)
Fenster	2x Einzelfenster, Dreh-Kipp-Funktion (57,5 x 70,5 cm)
Artikelnummer	610501
EAN-Nummer	4018211610501
Verpackungsmaße	Paket 1: 120 cm x 480 cm x 67 cm 1.269,0 kg
Garantie	5 Jahre gemäß unseren Garantiebedingungen
nicht im Lieferumfang enthalten	Beton, Verankerung Grundlager mit Untergrund (Fundament)

DAVOS 1
380 x 300 cm

Schnitt



Grundriss



DAVOS 1

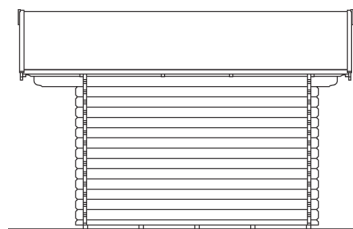
380 x 300 cm

Schnitte und Ansichten Maßstab 1:100

Ansicht
vorne



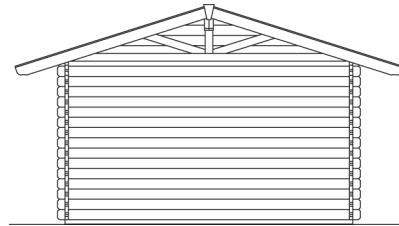
Ansicht
rechts



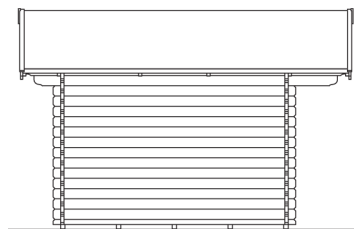
DAVOS 1
380 x 300 cm

Schnitte und Ansichten Maßstab 1:100

Ansicht
hinten



Ansicht
links



DAVOS 1
380 x 300 cm

Schnitte und Ansichten Maßstab 1:100