

LUZERN

Hochwertiges nordisches Fichtenholz



Gartenhaus
LUZERN
380 x 300 cm

Gestaltungsbeispiel

- 45 mm Wandstärke
- 19 mm Fußboden
- Chalet-Eckfräsungen
- Basishaus, Dach nicht dämmbar



▲ Asymmetrische Eckverbindung »Chalet«





GARTENHAUS LUZERN 380 x 300 cm

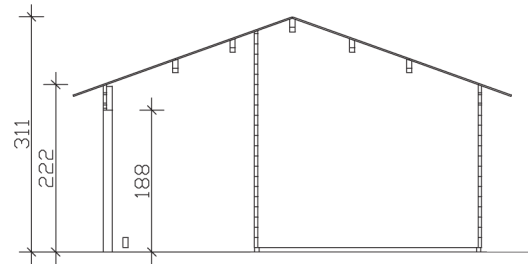
Datenblatt / Baubeschreibung

Wandstärke	45 mm
Farbbehandlung	Unbehandelt
Eckverbindung	Chalet, asymmetrisch gefräst
Windverband	Zuganker mit Gewindestange
Montagematerial	inklusive
Eisenteile	verzinkt
Aufstellbreite	380 cm
Aufstelltiefe	300 cm
Außenbreite (inkl. Dachüberstand)	460 cm
Außentiefe (inkl. Dachüberstand)	580 cm
Seitenwandhöhe	222 cm
Firsthöhe	311 cm
Anzahl Räume	1
Stauboden	nein
Grundfläche	19 m ²
umbauter Raum (ohne Vordach)	50,64 m ³
Wandfläche außen	40,62 m ²
Fußboden	19 mm Holzdielen, unbehandelt
Grundlager	60 x 60 mm, imprägniert
Dachaufbau	19 mm Profilschalung mit Nut und Feder

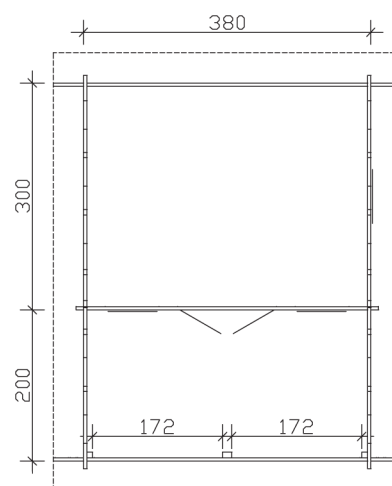
Dachform	Satteldach
Dachneigung	20 °
Schneelast	1,25 kN/m ²
Windlast	0,95 kN/m ²
Dachüberstand vorne	40 cm
Dachüberstand seitlich	40 cm
Dachüberstand hinten	40 cm
Dachfläche	28,34 m ²
Dacheindeckung	Eine Lage Dachpappe zur Ersteindeckung
Schindelbedarf á 2m²	16 Pakete
Türen	1x Doppeltür, vollverglast (112 x 181,5 cm)
Fenster	3x Einzelfenster lang, Dreh-Kipp-Funktion (52 x 118 cm)
Artikelnummer	610754
EAN-Nummer	4018211610754
Verpackungsmaße	Paket 1: 120 cm x 525 cm x 75 cm 1.447,0 kg
Garantie	5 Jahre gemäß unseren Garantiebedingungen
nicht im Lieferumfang enthalten	Dämmung, Beton, Verankerung Grundlager mit Untergrund (Fundament)

LUZERN
380 x 300 cm

Schnitt



Grundriss



LUZERN
380 x 300 cm

Schnitte und Ansichten Maßstab 1:100

Ansicht
vorne



Ansicht
rechts

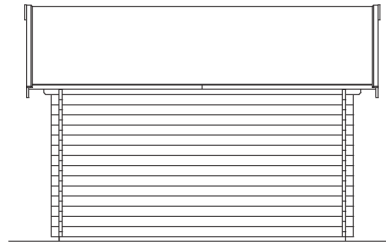


LUZERN

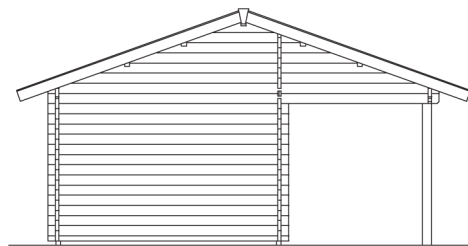
380 x 300 cm

Schnitte und Ansichten Maßstab 1:100

Ansicht
hinten



Ansicht
links



LUZERN
380 x 300 cm

Schnitte und Ansichten Maßstab 1:100