

Hochwertiges nordisches Fichtenholz



Gartenhaus  
**LUZERN**  
380 x 300 cm

*Gestaltungsbeispiel*

- 45 mm Wandstärke
- 19 mm Fußboden
- Chalet-Eckfräsungen
- Dach dämmbar (für Dachziegel)



▲ Asymmetrische Eckverbindung »Chalet«





## GARTENHAUS LUZERN 380 x 300 cm

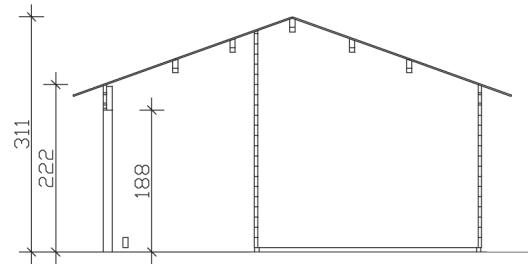
### Datenblatt / Baubeschreibung

<b>Wandstärke</b>	45 mm
<b>Farbbehandlung</b>	Unbehandelt
<b>Eckverbindung</b>	Chalet, asymmetrisch gefräst
<b>Windverband</b>	Zuganker mit Gewindestange
<b>Montagematerial</b>	inklusive
<b>Eisenteile</b>	verzinkt
<b>Aufstellbreite</b>	380 cm
<b>Aufstelltiefe</b>	300 cm
<b>Außenbreite (inkl. Dachüberstand)</b>	460 cm
<b>Außentiefe (inkl. Dachüberstand)</b>	580 cm
<b>Seitenwandhöhe</b>	222 cm
<b>Firsthöhe</b>	311 cm
<b>Anzahl Räume</b>	1
<b>Stauboden</b>	nein
<b>Grundfläche</b>	19 m <sup>2</sup>
<b>umbauter Raum (ohne Vordach)</b>	50,64 m <sup>3</sup>
<b>Wandfläche außen</b>	40,62 m <sup>2</sup>
<b>Fußboden</b>	19 mm Holzdielen, unbehandelt
<b>Grundlager</b>	60 x 60 mm, imprägniert
<b>Dachaufbau</b>	19 mm Dachschalung mit Konter- und Dachlattung

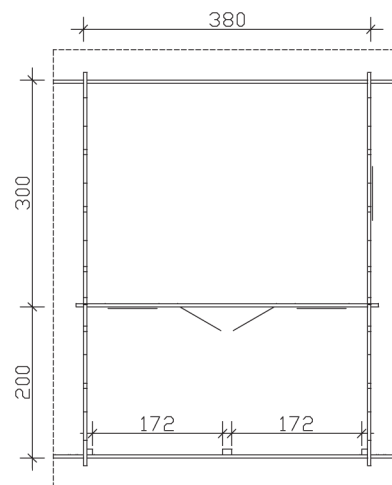
<b>Dachform</b>	Satteldach
<b>Dachneigung</b>	20 °
<b>Schneelast</b>	1,25 kN/m <sup>2</sup>
<b>Windlast</b>	0,95 kN/m <sup>2</sup>
<b>Dachüberstand vorne</b>	40 cm
<b>Dachüberstand seitlich</b>	40 cm
<b>Dachüberstand hinten</b>	40 cm
<b>Dachfläche</b>	28,34 m <sup>2</sup>
<b>Dacheindeckung</b>	ohne
<b>Türen</b>	1x Doppeltür, vollverglast (112 x 181,5 cm)
<b>Fenster</b>	3x Einzelfenster lang, Dreh-Kipp-Funktion (52 x 118 cm)
<b>Artikelnummer</b>	610785
<b>EAN-Nummer</b>	4018211610785
<b>Verpackungsmaße</b>	Paket 1: 120 cm x 525 cm x 85 cm 1.547,0 kg
<b>Garantie</b>	5 Jahre gemäß unseren Garantiebedingungen
<b>nicht im Lieferumfang enthalten</b>	Dämmung, Beton, Verankerung Grundlager mit Untergrund (Fundament)

**LUZERN**  
**380 x 300 cm**

## Schnitt



## Grundriss



**LUZERN**  
380 x 300 cm

Schnitte und Ansichten Maßstab 1:100

Ansicht  
vorne



Ansicht  
rechts

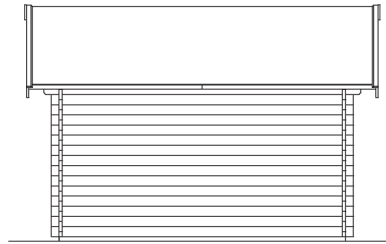


## LUZERN

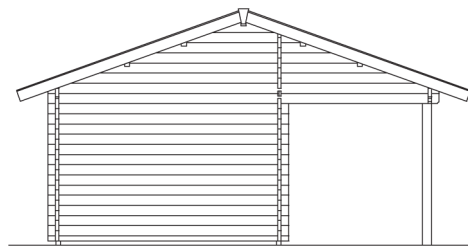
380 x 300 cm

Schnitte und Ansichten Maßstab 1:100

Ansicht  
hinten



Ansicht  
links



**LUZERN**  
380 x 300 cm

Schnitte und Ansichten Maßstab 1:100