

LUGANO 2

Hochwertiges nordisches Fichtenholz



Gartenhaus
LUGANO 2
420 x 380 cm

Gestaltungsbeispiel

- 45 mm Wandstärke
- 19 mm Fußboden
- Chalet-Eckfräsungen
- Basishaus, Dach nicht dämmbar



▲ Asymmetrische Eckverbindung »Chalet«





GARTENHAUS LUGANO 2 420 x 380 cm

Datenblatt / Baubeschreibung

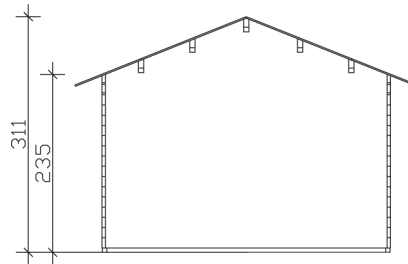
Wandstärke	45 mm
Farbbehandlung	Unbehandelt
Eckverbindung	Chalet, asymmetrisch gefräst
Windverband	Zuganker mit Gewindestange
Montagematerial	inklusive
Eisenteile	verzinkt
Aufstellbreite	420 cm
Aufstelltiefe	380 cm
Außenbreite (inkl. Dachüberstand)	500 cm
Außentiefe (inkl. Dachüberstand)	460 cm
Seitenwandhöhe	235 cm
Firsthöhe	311 cm
Anzahl Räume	1
Stauboden	nein
Grundfläche	15,96 m ²
umbauter Raum (ohne Vordach)	43,57 m ³
Wandfläche außen	44,55 m ²
Fußboden	19 mm Holzdielen, unbehandelt
Grundlager	60 x 60 mm, imprägniert
Dachaufbau	19 mm Profilschalung mit Nut und Feder

Dachform	Satteldach
Dachneigung	22 °
Schneelast	1,25 kN/m ²
Windlast	0,95 kN/m ²
Dachüberstand vorne	40 cm
Dachüberstand seitlich	40 cm
Dachüberstand hinten	40 cm
Dachfläche	24,5 m ²
Dacheindeckung	Eine Lage Dachpappe zur Ersteindeckung
Schindelbedarf á 2m²	14 Pakete
Türen	1x Doppeltür, vollverglast (112 x 181,5 cm)
Fenster	3x Einzelfenster lang, Dreh-Kipp-Funktion (52 x 118 cm)
Artikelnummer	610853
EAN-Nummer	4018211610853
Verpackungsmaße	Paket 1: 120 cm x 575 cm x 67 cm 1.500,0 kg
Garantie	5 Jahre gemäß unseren Garantiebedingungen
nicht im Lieferumfang enthalten	Dämmung, Beton, Verankerung Grundlager mit Untergrund (Fundament)

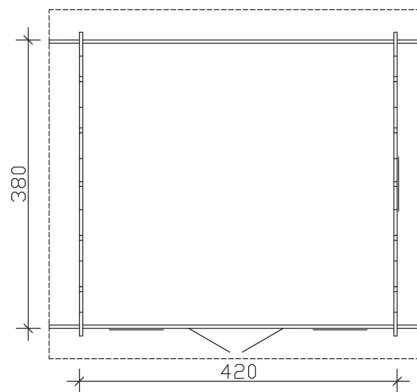
LUGANO 2

420 x 380 cm

Schnitt



Grundriss



LUGANO 2

420 x 380 cm

Schnitte und Ansichten Maßstab 1:100

Ansicht
vorne



Ansicht
rechts

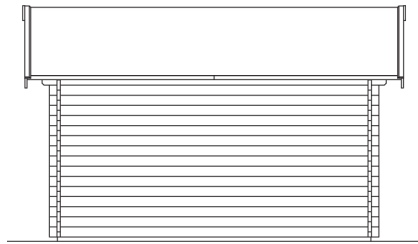


LUGANO 2

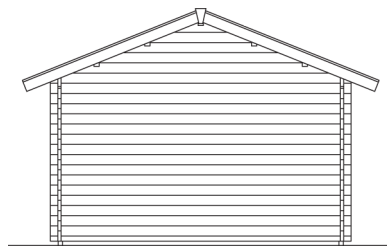
420 x 380 cm

Schnitte und Ansichten Maßstab 1:100

Ansicht
hinten



Ansicht
links



LUGANO 2
420 x 380 cm

Schnitte und Ansichten Maßstab 1:100