

BASEL 2

Hochwertiges nordisches Fichtenholz



Gartenhaus
BASEL 2
420 x 380 cm

Gestaltungsbeispiel

- 45 mm Wandstärke
- 19 mm Fußboden
- Steck-Schraub-Eckverbindung
- Dach 19 mm Profilschalung





GARTENHAUS BASEL 2 420 x 380 cm

Datenblatt / Baubeschreibung

Wandstärke	45 mm
Farbbehandlung	Unbehandelt
Eckverbindung	Trend, stumpf gestoßen
Windverband	Eckpfosten mit Verschraubung
Montagematerial	inklusive
Eisenteile	verzinkt
Aufstellbreite	420 cm
Aufstelltiefe	380 cm
Außenbreite (inkl. Dachüberstand)	460 cm
Außentiefe (inkl. Dachüberstand)	440 cm
Seitenwandhöhe	233 cm
Firsthöhe	255 cm
Anzahl Räume	1
Stauboden	nein
Grundfläche	15,96 m ²
umbauter Raum (ohne Vordach)	40,7 m ³
Wandfläche außen	47,28 m ²
Fußboden	19 mm Holzdielen, unbehandelt
Grundlager	60 x 60 mm, imprägniert
Dachaufbau	19 mm Profilschalung mit Nut und Feder

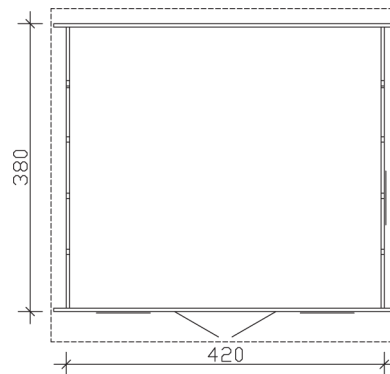
Dachform	Flachdach
Dachneigung	~3 °
Schneelast	1,5 kN/m ²
Windlast	0,65 kN/m ²
Dachüberstand vorne	40 cm
Dachüberstand seitlich	20 cm
Dachüberstand hinten	20 cm
Dachfläche	19,52 m ²
Dacheindeckung	Eine Lage Dachpappe zur Ersteindeckung
Dachbahnbedarf á 5m²	5 Rollen
Türen	1x Doppeltür, vollverglast (112 x 181,5 cm)
Fenster	3x Einzelfenster lang, Dreh-Kipp-Funktion (52 x 118 cm)
Artikelnummer	610891
EAN-Nummer	4018211610891
Verpackungsmaße	Paket 1: 120 cm x 460 cm x 80 cm 1.250,0 kg
Garantie	5 Jahre gemäß unseren Garantiebedingungen
nicht im Lieferumfang enthalten	Dämmung, Beton, Verankerung Grundlager mit Untergrund (Fundament)

BASEL 2
420 x 380 cm

Schnitt



Grundriss



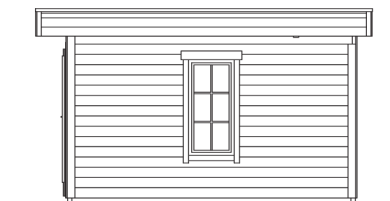
BASEL 2
420 x 380 cm

Schnitte und Ansichten Maßstab 1:100

Ansicht
vorne



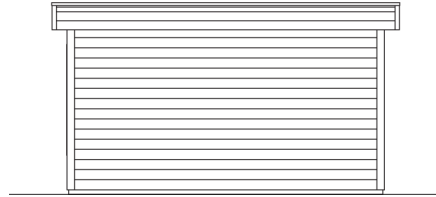
Ansicht
rechts



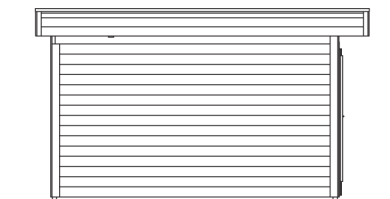
BASEL 2
420 x 380 cm

Schnitte und Ansichten Maßstab 1:100

Ansicht
hinten



Ansicht
links



BASEL 2
420 x 380 cm

Schnitte und Ansichten Maßstab 1:100