

BERN 1

Hochwertiges nordisches Fichtenholz



Gartenhaus
BERN 1
420 x 420 cm

Gestaltungsbeispiel

- 45 mm Wandstärke
- 19 mm Fußboden
- Tür und Fenster mit Isolierglas und Gummidichtung
- Dach dämmbar (für Dachziegel)



▲ Asymmetrische Eckverbindung »Chalet«





GARTENHAUS BERN 1 420 x 420 cm

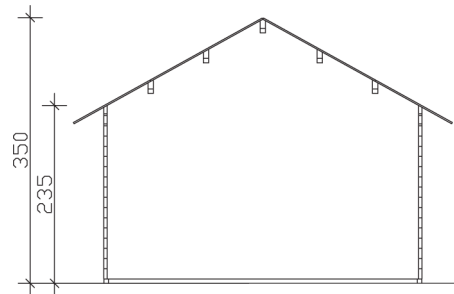
Datenblatt / Baubeschreibung

Wandstärke	45 mm
Farbbehandlung	Unbehandelt
Eckverbindung	Chalet, asymmetrisch gefräst
Windverband	Zuganker mit Gewindestange
Montagematerial	inklusive
Eisenteile	verzinkt
Aufstellbreite	420 cm
Aufstelltiefe	420 cm
Außenbreite (inkl. Dachüberstand)	500 cm
Außentiefe (inkl. Dachüberstand)	500 cm
Seitenwandhöhe	235 cm
Firsthöhe	350 cm
Anzahl Räume	1
Stauboden	nein
Grundfläche	17,64 m ²
umbauter Raum (ohne Vordach)	51,6 m ³
Wandfläche außen	48,53 m ²
Fußboden	19 mm Holzdielen, unbehandelt
Grundlager	60 x 60 mm, imprägniert
Dachaufbau	19 mm Dachschalung mit Konter- und Dachlattung

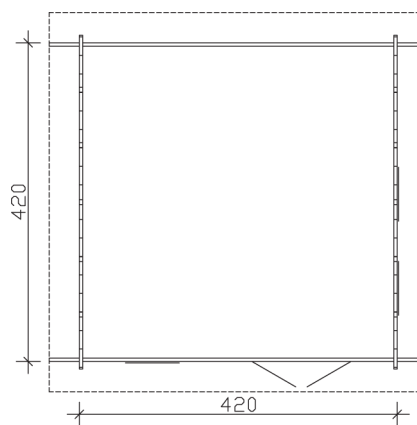
Dachform	Satteldach
Dachneigung	29 °
Schneelast	1,25 kN/m ²
Windlast	0,95 kN/m ²
Dachüberstand vorne	40 cm
Dachüberstand seitlich	40 cm
Dachüberstand hinten	40 cm
Dachfläche	28,6 m ²
Dacheindeckung	ohne
Türen	1x Doppeltür, vollverglast (112 x 181,5 cm)
Fenster	3x Einzelfenster lang, Dreh-Kipp-Funktion (52 x 118 cm)
Artikelnummer	611034
EAN-Nummer	4018211611034
Verpackungsmaße	Paket 1: 120 cm x 530 cm x 100 cm 1.720,0 kg
Garantie	5 Jahre gemäß unseren Garantiebedingungen
nicht im Lieferumfang enthalten	Dämmung, Beton, Verankerung Grundlager mit Untergrund (Fundament)

BERN 1
420 x 420 cm

Schnitt



Grundriss



BERN 1

420 x 420 cm

Schnitte und Ansichten Maßstab 1:100

Ansicht
vorne



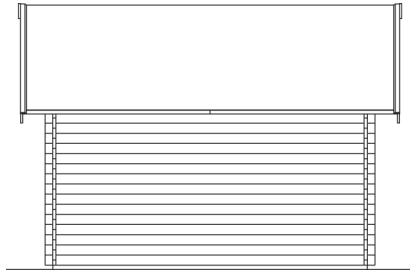
Ansicht
rechts



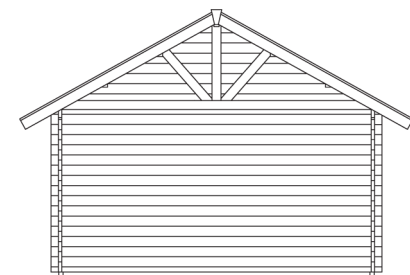
BERN 1
420 x 420 cm

Schnitte und Ansichten Maßstab 1:100

Ansicht
hinten



Ansicht
links



BERN 1
420 x 420 cm

Schnitte und Ansichten Maßstab 1:100