

# MONTREAL 2

Hochwertiges nordisches Fichtenholz



Gartenhaus  
**MONTREAL 2**  
420 x 380 cm

*Gestaltungsbeispiel*

- 70 mm Wandstärke
- 28 mm Fußboden
- Basishaus, Dach nicht dämmbar
- Chalet-Eckfräsungen



▲ Asymmetrische Eckverbindung »Chalet«





## GARTENHAUS MONTREAL 2 420 x 380 cm

### Datenblatt / Baubeschreibung

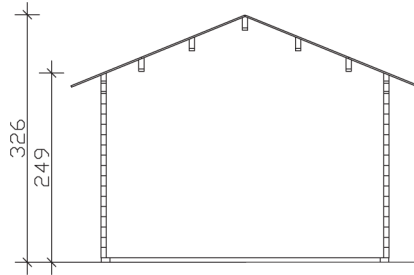
<b>Wandstärke</b>	70 mm
<b>Farbbehandlung</b>	Unbehandelt
<b>Eckverbindung</b>	Chalet, asymmetrisch gefräst
<b>Windverband</b>	Zuganker mit Gewindestange
<b>Montagematerial</b>	inklusive
<b>Eisenteile</b>	verzinkt
<b>Aufstellbreite</b>	420 cm
<b>Aufstelltiefe</b>	380 cm
<b>Außenbreite (inkl. Dachüberstand)</b>	500 cm
<b>Außentiefe (inkl. Dachüberstand)</b>	460 cm
<b>Seitenwandhöhe</b>	249 cm
<b>Firsthöhe</b>	326 cm
<b>Anzahl Räume</b>	1
<b>Stauboden</b>	nein
<b>Grundfläche</b>	15,96 m <sup>2</sup>
<b>umbauter Raum (ohne Vordach)</b>	45,89 m <sup>3</sup>
<b>Wandfläche außen</b>	47,06 m <sup>2</sup>
<b>Fußboden</b>	28 mm Holzdielen, unbehandelt
<b>Grundlager</b>	60 x 60 mm + 60 x 113 mm, imprägniert
<b>Dachaufbau</b>	28 mm Profilschalung mit Nut und Feder

<b>Dachform</b>	Satteldach
<b>Dachneigung</b>	22 °
<b>Schneelast</b>	1,75 kN/m <sup>2</sup>
<b>Windlast</b>	0,95 kN/m <sup>2</sup>
<b>Dachüberstand vorne</b>	40 cm
<b>Dachüberstand seitlich</b>	40 cm
<b>Dachüberstand hinten</b>	40 cm
<b>Dachfläche</b>	24,95 m <sup>2</sup>
<b>Dacheindeckung</b>	Eine Lage Dachpappe zur Ersteindeckung
<b>Schindelbedarf á 2m<sup>2</sup></b>	14 Pakete
<b>Türen</b>	1x Doppeltür, vollverglast (142 x 196 cm)
<b>Fenster</b>	3x Einzelfenster lang, Dreh-Kipp-Funktion (52 x 118 cm)
<b>Artikelnummer</b>	621637
<b>EAN-Nummer</b>	4018211621637
<b>Verpackungsmaße</b>	Paket 1: 120 cm x 510 cm x 120 cm 1.750,0 kg
<b>Garantie</b>	5 Jahre gemäß unseren Garantiebedingungen
<b>nicht im Lieferumfang enthalten</b>	Dämmung, Beton, Verankerung Grundlager mit Untergrund (Fundament)

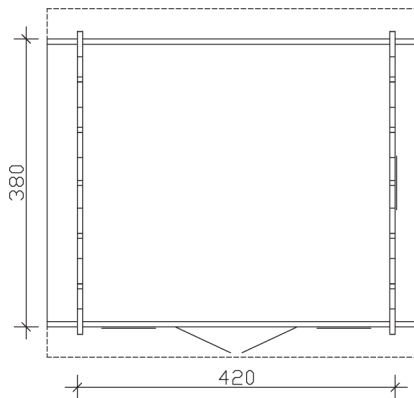
## MONTREAL 2

### 420 x 380 cm

## Schnitt



## Grundriss



# MONTREAL 2

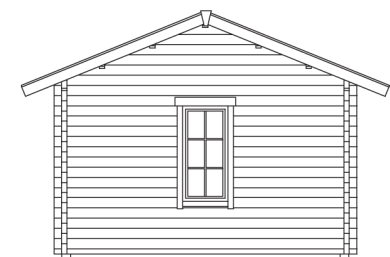
420 x 380 cm

Schnitte und Ansichten Maßstab 1:100

Ansicht  
vorne



Ansicht  
rechts

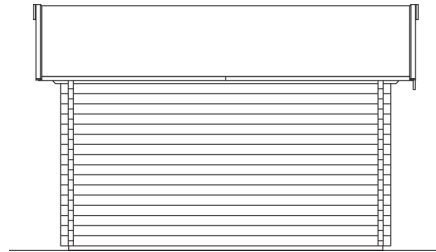


## MONTREAL 2

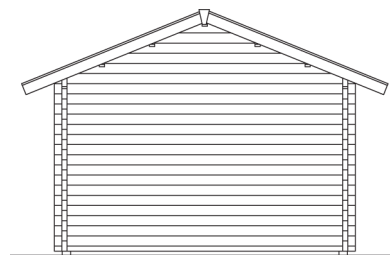
420 x 380 cm

Schnitte und Ansichten Maßstab 1:100

Ansicht  
hinten



Ansicht  
links



## MONTREAL 2

420 x 380 cm

Schnitte und Ansichten Maßstab 1:100