

TORONTO 1

Hochwertiges nordisches Fichtenholz



Gartenhaus
TORONTO 1
420 x 420 cm

Gestaltungsbeispiel

- 70 mm Wandstärke
- 28 mm Fußboden
- Tür und Fenster mit Isolierglas und Gummidichtung
- Basishaus, Dach nicht dämmbar



▲ Asymmetrische Eckverbindung »Chalet«





GARTENHAUS TORONTO 1 420 x 420 cm

Datenblatt / Baubeschreibung

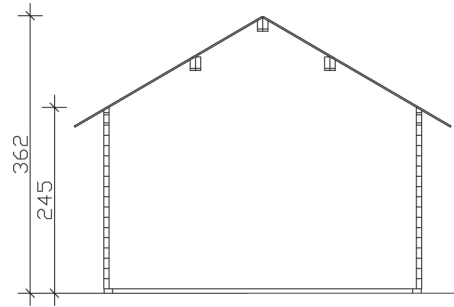
Wandstärke	70 mm
Farbbehandlung	Unbehandelt
Eckverbindung	Chalet, asymmetrisch gefräst
Windverband	Zuganker mit Gewindestange
Montagematerial	inklusive
Eisenteile	verzinkt
Aufstellbreite	420 cm
Aufstelltiefe	420 cm
Außenbreite (inkl. Dachüberstand)	500 cm
Außentiefe (inkl. Dachüberstand)	500 cm
Seitenwandhöhe	245 cm
Firsthöhe	362 cm
Anzahl Räume	1
Stauboden	nein
Grundfläche	17,64 m ²
umbauter Raum (ohne Vordach)	53,54 m ³
Wandfläche außen	50,46 m ²
Fußboden	28 mm Holzdielen, unbehandelt
Grundlager	60 x 60 mm + 60 x 113 mm, imprägniert
Dachaufbau	28 mm Profilschalung mit Nut und Feder

Dachform	Satteldach
Dachneigung	30 °
Schneelast	1,75 kN/m ²
Windlast	0,65 kN/m ²
Dachüberstand vorne	40 cm
Dachüberstand seitlich	40 cm
Dachüberstand hinten	40 cm
Dachfläche	29 m ²
Dacheindeckung	Eine Lage Dachpappe zur Ersteindeckung
Schindelbedarf á 2m²	16 Pakete
Türen	1x Doppeltür, vollverglast (142 x 196 cm)
Fenster	3x Einzelfenster lang, Dreh-Kipp-Funktion (52 x 118 cm)
Artikelnummer	621705
EAN-Nummer	4018211621705
Verpackungsmaße	Paket 1: 120 cm x 510 cm x 65 cm 1.354,0 kg Paket 2: 120 cm x 510 cm x 55 cm 1.146,0 kg
Garantie	5 Jahre gemäß unseren Garantiebedingungen
nicht im Lieferumfang enthalten	Dämmung, Beton, Verankerung Grundlager mit Untergrund (Fundament)

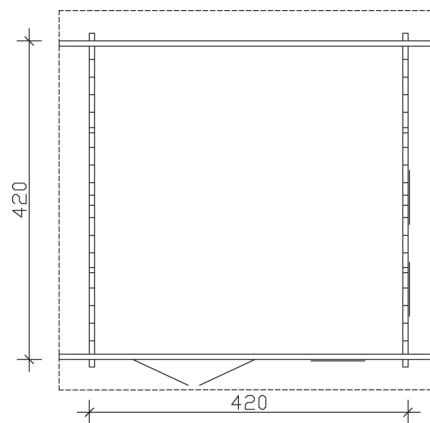
TORONTO 1

420 x 420 cm

Schnitt



Grundriss



TORONTO 1

420 x 420 cm

Schnitte und Ansichten Maßstab 1:100

Ansicht
vorne



Ansicht
rechts

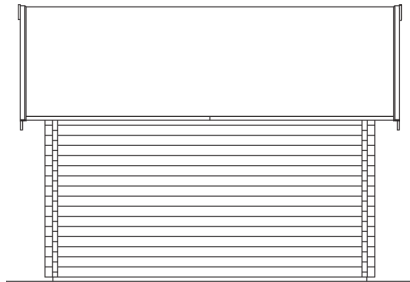


TORONTO 1

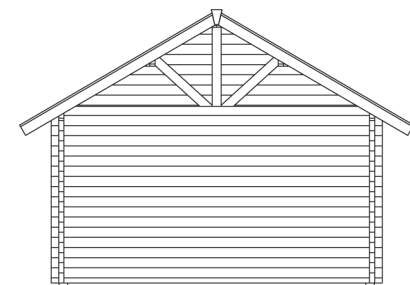
420 x 420 cm

Schnitte und Ansichten Maßstab 1:100

Ansicht
hinten



Ansicht
links



TORONTO 1

420 x 420 cm

Schnitte und Ansichten Maßstab 1:100