

TORONTO 2

Haus mit 3 Räumen



Gartenhaus
TORONTO 2
420 x 560 cm

Gestaltungsbeispiel

- 70 mm Wandstärke
- 28 mm Fußboden
- Tür und Fenster mit Isolierglas und Gummidichtung
- Dach dämmbar (für Dachschildeln)



▲ Asymmetrische Eckverbindung »Chalet«





GARTENHAUS TORONTO 2 420 x 560 cm

Datenblatt / Baubeschreibung

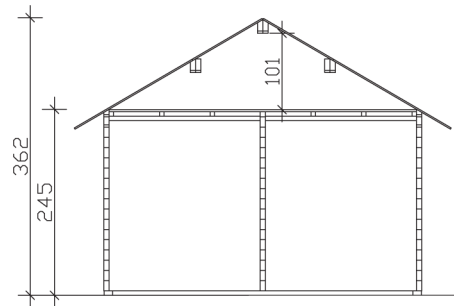
Wandstärke	70 mm
Farbbehandlung	Unbehandelt
Eckverbindung	Chalet, asymmetrisch gefräst
Windverband	Zuganker mit Gewindestange
Montagematerial	inklusive
Eisenteile	verzinkt
Aufstellbreite	420 cm
Aufstelltiefe	560 cm
Außenbreite (inkl. Dachüberstand)	500 cm
Außentiefe (inkl. Dachüberstand)	640 cm
Seitenwandhöhe	245 cm
Firsthöhe	362 cm
Anzahl Räume	3
Stauboden	nein
Grundfläche	23,52 m ²
umbauter Raum (ohne Vordach)	71,38 m ³
Wandfläche außen	57,32 m ²
Fußboden	28 mm Holzdielen, unbehandelt
Grundlager	60 x 60 mm + 60 x 113 mm, imprägniert
Dachaufbau	19 mm Dachschalung mit Konterlattung und 2. Dachschalung

Dachform	Satteldach
Dachneigung	30 °
Schneelast	1,75 kN/m ²
Windlast	0,65 kN/m ²
Dachüberstand vorne	40 cm
Dachüberstand seitlich	40 cm
Dachüberstand hinten	40 cm
Dachfläche	37,12 m ²
Dacheindeckung	Eine Lage Dachpappe zur Ersteindeckung
Schindelbedarf á 2m²	22 Pakete
Türen	1x Doppeltür, vollverglast (142 x 196 cm) 2x Einzeltür, geschlossen (81 x 195 cm)
Fenster	3x Einzelfenster lang, Dreh-Kipp-Funktion (52 x 118 cm) 2x Einzelfenster, Dreh-Kipp-Funktion (68 x 78 cm)
Artikelnummer	621750
EAN-Nummer	4018211621750
Verpackungsmaße	Paket 1: 120 cm x 580 cm x 65 cm 1.300,0 kg Paket 2: 120 cm x 580 cm x 65 cm 1.300,0 kg Paket 3: 120 cm x 580 cm x 50 cm 1.000,0 kg
Garantie	5 Jahre gemäß unseren Garantiebedingungen
nicht im Lieferumfang enthalten	Dämmung, Beton, Verankerung Grundlager mit Untergrund (Fundament)

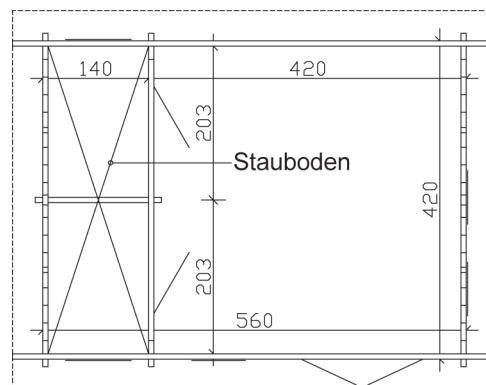
TORONTO 2

420 x 560 cm

Schnitt



Grundriss



TORONTO 2

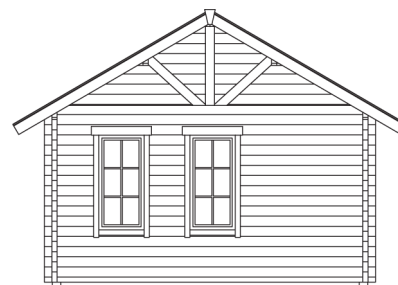
420 x 560 cm

Schnitte und Ansichten Maßstab 1:100

Ansicht
vorne



Ansicht
rechts

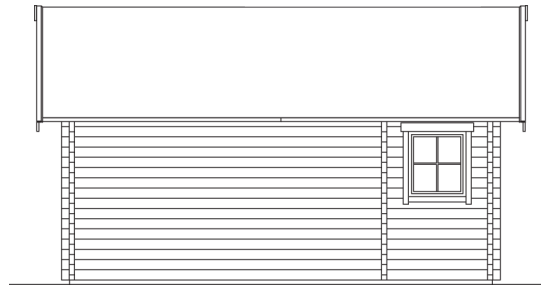


TORONTO 2

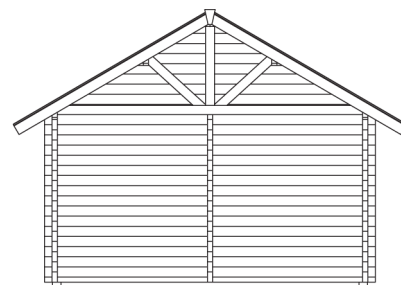
420 x 560 cm

Schnitte und Ansichten Maßstab 1:100

Ansicht
hinten



Ansicht
links



TORONTO 2

420 x 560 cm

Schnitte und Ansichten Maßstab 1:100