

# ANDRIA

Massive Konstruktion aus hochwertigem Leimholz (BSH-Fichte)



Terrassenüberdachung  
**ANDRIA**  
 434 x 300 cm

*Gestaltungsbeispiel*

- Farblich unbehandelt
- Dacheindeckung Polycarbonat-Doppelstegplatte in klar
- Pfosten 12 x 12 cm
- Inklusive Aufschraubstützen



## TERRASSENÜBERDACHUNG ANDRIA 434 x 300 cm

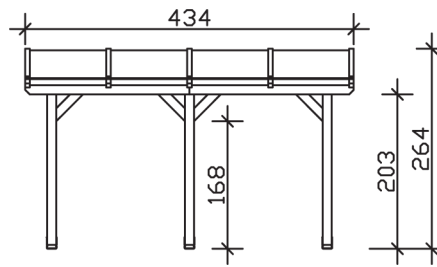
### Datenblatt / Baubeschreibung

<b>Material</b>	Leimholz, Fichte
<b>Farbbehandlung</b>	Unbehandelt
<b>Pfostenstärke</b>	12 x 12 cm
<b>Aufstellbreite</b>	434 cm
<b>Aufstelltiefe</b>	300 cm
<b>Grundfläche</b>	13,02 m <sup>2</sup>
<b>Umbauter Raum</b>	31,96 m <sup>3</sup>
<b>Schneelast</b>	1,5 kN/m <sup>2</sup>
<b>Windlast</b>	0,95 kN/m <sup>2</sup>
<b>Dachfläche</b>	13,02 m <sup>2</sup>
<b>Dachneigung</b>	7 °
<b>Dacheindeckung</b>	Polycarbonat-Doppelstegplatten 16 mm - klar
<b>Dachstärke</b>	16 mm
<b>Montageart</b>	Wandanbau
<b>Gesamthöhe hinten</b>	264 cm
<b>Gesamthöhe vorne</b>	227 cm
<b>Durchgangshöhe vorne</b>	203 cm
<b>Pfostenabstand Breite</b>	170 cm
<b>Pfostenabstand Tiefe</b>	255 cm
<b>Oberfläche Holz</b>	15,69 m <sup>2</sup>

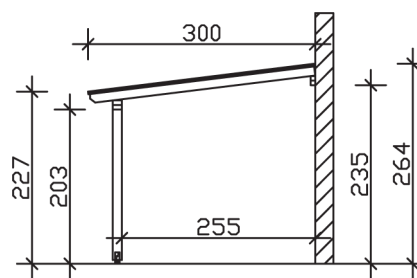
<b>Im Lieferumfang enthalten</b>	Aufschraubstützen, Montagematerial, Aufbauanleitung
<b>Nicht im Lieferumfang enthalten</b>	Dübel für die Wandmontage und Wandanschlussprofil
<b>Verpackungsmaße</b>	Paket 1: 120 cm x 317 cm x 48 cm 235,0 kg
<b>Artikelnummer</b>	201037-00-20
<b>EAN-Nummer</b>	4018211201037
<b>Garantie</b>	5 Jahre gemäß unseren Garantiebedingungen

**ANDRIA**  
**434 x 300 cm**

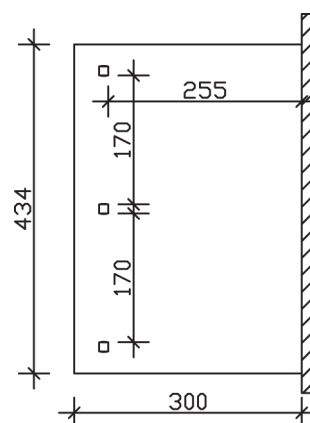
Ansicht  
vorne



Schnitt



Grundriss



## ANDRIA

434 x 300 cm

Schnitte und Ansichten Maßstab 1:100