

# ANDRIA

Massive Konstruktion aus hochwertigem Leimholz (BSH-Fichte)



Terrassenüberdachung  
**ANDRIA**  
434 x 300 cm

*Gestaltungsbeispiel*

- Farblich behandelt in schiefergrau
- Dacheindeckung Polycarbonat-Doppelstegplatte in klar
- Pfosten 12 x 12 cm
- Inklusive Aufschraubstützen



## TERRASSENÜBERDACHUNG ANDRIA 434 x 300 cm

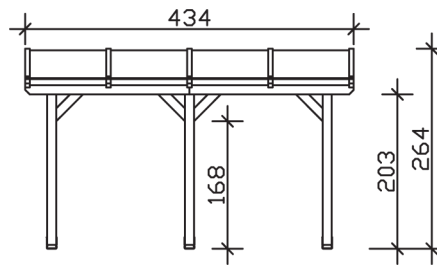
### Datenblatt / Baubeschreibung

|                              |                                             |
|------------------------------|---------------------------------------------|
| <b>Material</b>              | Leimholz, Fichte                            |
| <b>Farbbehandlung</b>        | Lasiert in Schiefergrau                     |
| <b>Pfostenstärke</b>         | 12 x 12 cm                                  |
| <b>Aufstellbreite</b>        | 434 cm                                      |
| <b>Aufstelltiefe</b>         | 300 cm                                      |
| <b>Grundfläche</b>           | 13,02 m <sup>2</sup>                        |
| <b>Umbauter Raum</b>         | 31,96 m <sup>3</sup>                        |
| <b>Schneelast</b>            | 1,5 kN/m <sup>2</sup>                       |
| <b>Windlast</b>              | 0,95 kN/m <sup>2</sup>                      |
| <b>Dachfläche</b>            | 13,02 m <sup>2</sup>                        |
| <b>Dachneigung</b>           | 7 °                                         |
| <b>Dacheindeckung</b>        | Polycarbonat-Doppelstegplatten 16 mm - klar |
| <b>Dachstärke</b>            | 16 mm                                       |
| <b>Montageart</b>            | Wandanbau                                   |
| <b>Gesamthöhe hinten</b>     | 264 cm                                      |
| <b>Gesamthöhe vorne</b>      | 227 cm                                      |
| <b>Durchgangshöhe vorne</b>  | 203 cm                                      |
| <b>Pfostenabstand Breite</b> | 170 cm                                      |
| <b>Pfostenabstand Tiefe</b>  | 255 cm                                      |
| <b>Oberfläche Holz</b>       | 15,69 m <sup>2</sup>                        |

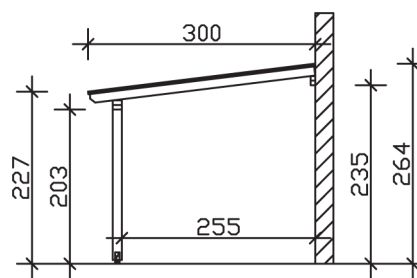
|                                        |                                                     |
|----------------------------------------|-----------------------------------------------------|
| <b>Im Lieferumfang enthalten</b>       | Aufschraubstützen, Montagematerial, Aufbauanleitung |
| <b>Nicht im Lieferumfang enthalten</b> | Dübel für die Wandmontage und Wandanschlussprofil   |
| <b>Verpackungsmaße</b>                 | Paket 1:<br>120 cm x 317 cm x 48 cm<br>235,0 kg     |
| <b>Artikelnummer</b>                   | 201037-13-20                                        |
| <b>EAN-Nummer</b>                      | 4018211028375                                       |
| <b>Garantie</b>                        | 5 Jahre gemäß unseren Garantiebedingungen           |

**ANDRIA**  
**434 x 300 cm**

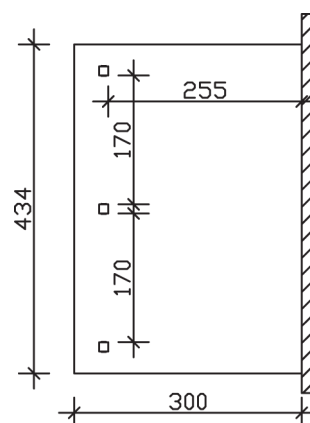
Ansicht  
vorne



Schnitt



Grundriss



## ANDRIA

434 x 300 cm

Schnitte und Ansichten Maßstab 1:100