

ANDRIA

Massive Konstruktion aus hochwertigem Leimholz (BSH-Fichte)



Terrassenüberdachung

ANDRIA

434 x 350

68

Gestaltungsbeispiel

- Farblich behandelt in schiefergrau
- Dacheindeckung Polycarbonat-Doppelstegplatte in klar
- Pfosten 12 x 12 cm
- Inklusive Aufschraubstützen



TERRASSENÜBERDACHUNG ANDRIA 434 x 350 cm

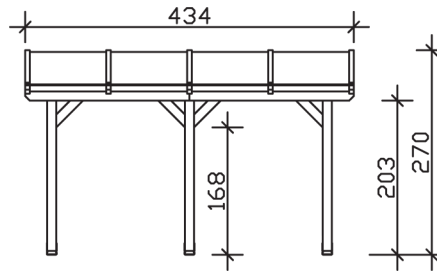
Datenblatt / Baubeschreibung

Material	Leimholz, Fichte
Farbbehandlung	Lasiert in Schiefergrau
Pfostenstärke	12 x 12 cm
Aufstellbreite	434 cm
Aufstelltiefe	350 cm
Grundfläche	15,19 m ²
Umbauter Raum	37,75 m ³
Schneelast	0,85 kN/m ²
Windlast	0,95 kN/m ²
Dachfläche	15,19 m ²
Dachneigung	7 °
Dacheindeckung	Polycarbonat-Doppelstegplatten 16 mm - klar
Dachstärke	16 mm
Montageart	Wandanbau
Gesamthöhe hinten	270 cm
Gesamthöhe vorne	227 cm
Durchgangshöhe vorne	203 cm
Pfostenabstand Breite	170 cm
Pfostenabstand Tiefe	305 cm
Oberfläche Holz	16,59 m ²

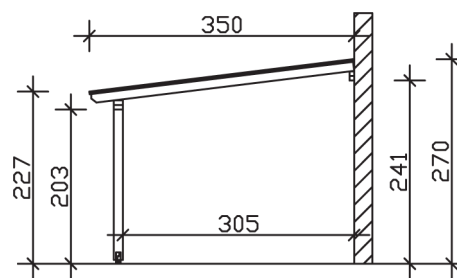
Im Lieferumfang enthalten	Aufschraubstützen, Montagematerial, Aufbauanleitung
Nicht im Lieferumfang enthalten	Dübel für die Wandmontage und Wandanschlussprofil
Verpackungsmaße	Paket 1: 120 cm x 366 cm x 48 cm 250,0 kg
Artikelnummer	201051-13-20
EAN-Nummer	4018211028382
Garantie	5 Jahre gemäß unseren Garantiebedingungen

ANDRIA
434 x 350 cm

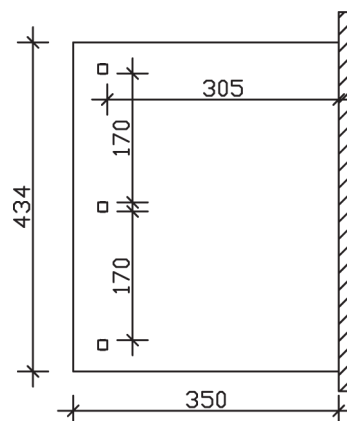
Ansicht
vorne



Schnitt



Grundriss



ANDRIA

434 x 350 cm

Schnitte und Ansichten Maßstab 1:100