

ANDRIA

Massive Konstruktion aus hochwertigem Leimholz (BSH-Fichte)



Terrassenüberdachung
ANDRIA
 434 x 400 cm

Gestaltungsbeispiel

- Farblich unbehandelt
- Dacheindeckung Polycarbonat-Doppelstegplatte in klar
- Pfosten 12 x 12 cm
- Inklusive Aufschraubstützen



TERRASSENÜBERDACHUNG ANDRIA 434 x 400 cm

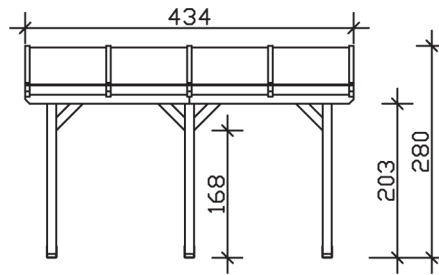
Datenblatt / Baubeschreibung

Material	Leimholz, Fichte
Farbbehandlung	Unbehandelt
Pfostenstärke	12 x 12 cm
Aufstellbreite	434 cm
Aufstelltiefe	400 cm
Grundfläche	17,36 m ²
Umbauter Raum	44,35 m ³
Schneelast	1,2 kN/m ²
Windlast	0,95 kN/m ²
Dachfläche	17,36 m ²
Dachneigung	7 °
Dacheindeckung	Polycarbonat-Doppelstegplatten 16 mm - klar
Dachstärke	16 mm
Montageart	Wandanbau
Gesamthöhe hinten	280 cm
Gesamthöhe vorne	231 cm
Durchgangshöhe vorne	203 cm
Pfostenabstand Breite	170 cm
Pfostenabstand Tiefe	355 cm
Oberfläche Holz	20,76 m ²

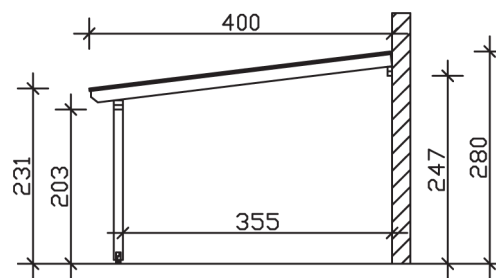
Im Lieferumfang enthalten	Aufschraubstützen, Montagematerial, Aufbauanleitung
Nicht im Lieferumfang enthalten	Dübel für die Wandmontage und Wandanschlussprofil
Verpackungsmaße	Paket 1: 120 cm x 415 cm x 50 cm 300,0 kg
Artikelnummer	201075-00-20
EAN-Nummer	4018211201075
Garantie	5 Jahre gemäß unseren Garantiebedingungen

ANDRIA
434 x 400 cm

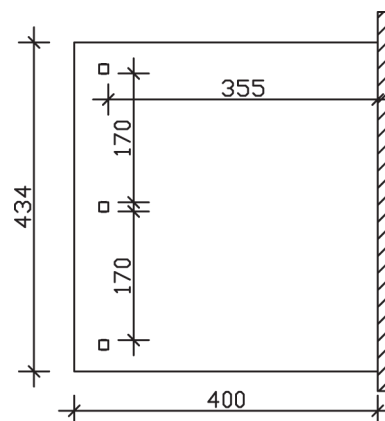
Ansicht
vorne



Schnitt



Grundriss



ANDRIA

434 x 400 cm

Schnitte und Ansichten Maßstab 1:100