

ANDRIA

Massive Konstruktion aus hochwertigem Leimholz (BSH-Fichte)



Terrassenüberdachung

ANDRIA

434 x 400 cm

Gestaltungsbeispiel

- Farblich behandelt in schiefergrau
- Dacheindeckung Polycarbonat-Doppelstegplatte in klar
- Pfosten 12 x 12 cm
- Inklusive Aufschraubstützen



TERRASSENÜBERDACHUNG ANDRIA 434 x 400 cm

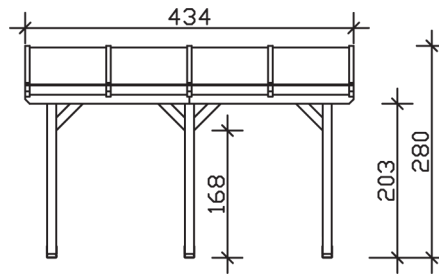
Datenblatt / Baubeschreibung

| | |
|------------------------------|---|
| Material | Leimholz, Fichte |
| Farbbehandlung | Lasiert in Schiefergrau |
| Pfostenstärke | 12 x 12 cm |
| Aufstellbreite | 434 cm |
| Aufstelltiefe | 400 cm |
| Grundfläche | 17,36 m ² |
| Umbauter Raum | 44,35 m ³ |
| Schneelast | 1,2 kN/m ² |
| Windlast | 0,95 kN/m ² |
| Dachfläche | 17,36 m ² |
| Dachneigung | 7 ° |
| Dacheindeckung | Polycarbonat-Doppelstegplatten 16 mm - klar |
| Dachstärke | 16 mm |
| Montageart | Wandanbau |
| Gesamthöhe hinten | 280 cm |
| Gesamthöhe vorne | 231 cm |
| Durchgangshöhe vorne | 203 cm |
| Pfostenabstand Breite | 170 cm |
| Pfostenabstand Tiefe | 355 cm |
| Oberfläche Holz | 20,76 m ² |

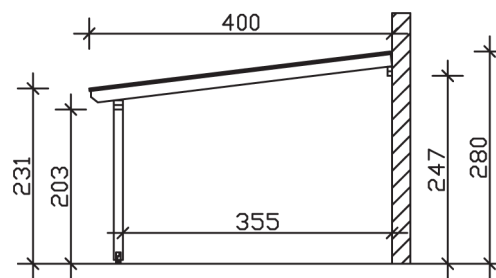
| | |
|--|---|
| Im Lieferumfang enthalten | Aufschraubstützen, Montagematerial, Aufbauanleitung |
| Nicht im Lieferumfang enthalten | Dübel für die Wandmontage und Wandanschlussprofil |
| Verpackungsmaße | Paket 1: 120 cm x 415 cm x 50 cm 300,0 kg |
| Artikelnummer | 201075-13-20 |
| EAN-Nummer | 4018211028399 |
| Garantie | 5 Jahre gemäß unseren Garantiebedingungen |

ANDRIA
434 x 400 cm

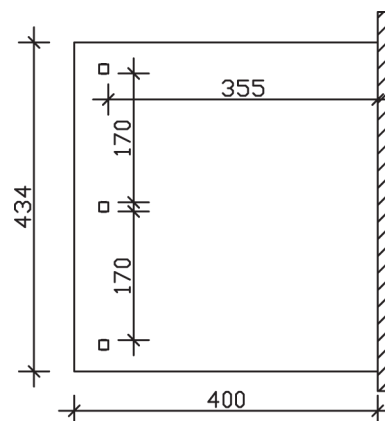
Ansicht
vorne



Schnitt



Grundriss



ANDRIA

434 x 400 cm

Schnitte und Ansichten Maßstab 1:100