

# ANDRIA

Massive Konstruktion aus hochwertigem Leimholz (BSH-Fichte)



Terrassenüberdachung  
**ANDRIA**  
 541 x 400 cm

*Gestaltungsbeispiel*

- Farblich behandelt in nussbaum
- Dacheindeckung Polycarbonat-Doppelstegplatte in klar
- Pfosten 12 x 12 cm
- Inklusive Aufschraubstützen



## TERRASSENÜBERDACHUNG ANDRIA 541 x 400 cm

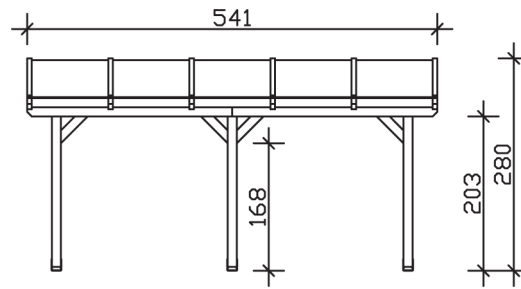
### Datenblatt / Baubeschreibung

<b>Material</b>	Leimholz, Fichte
<b>Farbbehandlung</b>	Lasiert in Nussbaum
<b>Pfostenstärke</b>	12 x 12 cm
<b>Aufstellbreite</b>	541 cm
<b>Aufstelltiefe</b>	400 cm
<b>Grundfläche</b>	21,64 m <sup>2</sup>
<b>Umbauter Raum</b>	55,29 m <sup>3</sup>
<b>Schneelast</b>	1,2 kN/m <sup>2</sup>
<b>Windlast</b>	0,95 kN/m <sup>2</sup>
<b>Dachfläche</b>	21,64 m <sup>2</sup>
<b>Dachneigung</b>	7 °
<b>Dacheindeckung</b>	Polycarbonat-Doppelstegplatten 16 mm - klar
<b>Dachstärke</b>	16 mm
<b>Montageart</b>	Wandanbau
<b>Gesamthöhe hinten</b>	280 cm
<b>Gesamthöhe vorne</b>	231 cm
<b>Durchgangshöhe vorne</b>	203 cm
<b>Pfostenabstand Breite</b>	220 cm
<b>Pfostenabstand Tiefe</b>	355 cm
<b>Oberfläche Holz</b>	24,47 m <sup>2</sup>

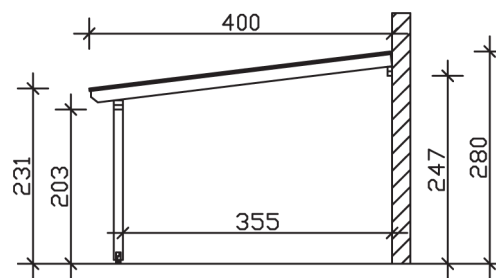
<b>Im Lieferumfang enthalten</b>	Aufschraubstützen, Montagematerial, Aufbauanleitung
<b>Nicht im Lieferumfang enthalten</b>	Dübel für die Wandmontage und Wandanschlussprofil
<b>Verpackungsmaße</b>	Paket 1: 120 cm x 415 cm x 50 cm 350,0 kg
<b>Artikelnummer</b>	201150-03-20
<b>EAN-Nummer</b>	4018211004515
<b>Garantie</b>	5 Jahre gemäß unseren Garantiebedingungen

**ANDRIA**  
541 x 400 cm

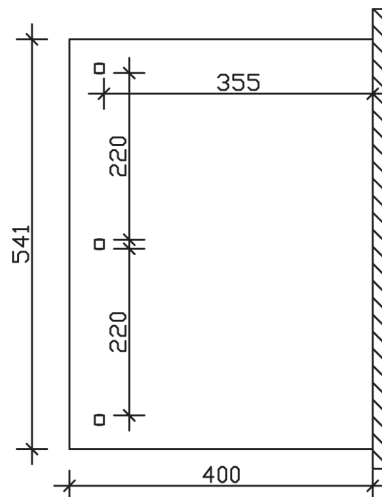
Ansicht  
vorne



Schnitt



Grundriss



## ANDRIA

541 x 400 cm

Schnitte und Ansichten Maßstab 1:100