

ANDRIA

Massive Konstruktion aus hochwertigem Leimholz (BSH-Fichte)



Terrassenüberdachung
ANDRIA
 541 x 400 cm

Gestaltungsbeispiel

- Farblich behandelt in weiß
- Dacheindeckung Polycarbonat-Doppelstegplatte in klar
- Pfosten 12 x 12 cm
- Inklusive Aufschraubstützen



TERRASSENÜBERDACHUNG ANDRIA 541 x 400 cm

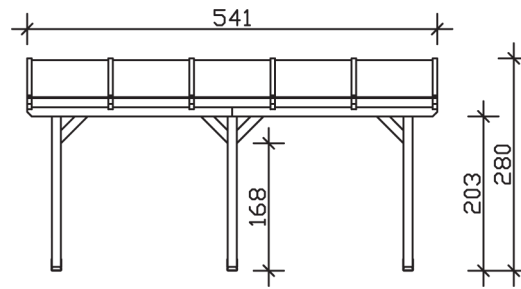
Datenblatt / Baubeschreibung

Material	Leimholz, Fichte
Farbbehandlung	Lasiert in Weiß
Pfostenstärke	12 x 12 cm
Aufstellbreite	541 cm
Aufstelltiefe	400 cm
Grundfläche	21,64 m ²
Umbauter Raum	55,29 m ³
Schneelast	1,2 kN/m ²
Windlast	0,95 kN/m ²
Dachfläche	21,64 m ²
Dachneigung	7 °
Dacheindeckung	Polycarbonat-Doppelstegplatten 16 mm - klar
Dachstärke	16 mm
Montageart	Wandanbau
Gesamthöhe hinten	280 cm
Gesamthöhe vorne	231 cm
Durchgangshöhe vorne	203 cm
Pfostenabstand Breite	220 cm
Pfostenabstand Tiefe	355 cm
Oberfläche Holz	24,47 m ²

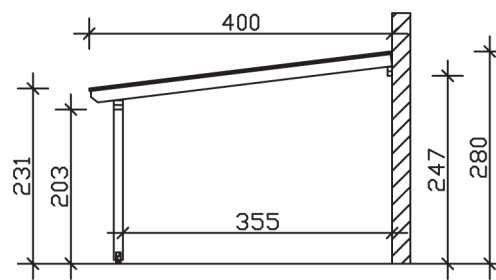
Im Lieferumfang enthalten	Aufschraubstützen, Montagematerial, Aufbauanleitung
Nicht im Lieferumfang enthalten	Dübel für die Wandmontage und Wandanschlussprofil
Verpackungsmaße	Paket 1: 120 cm x 415 cm x 50 cm 350,0 kg
Artikelnummer	201150-11-20
EAN-Nummer	4018211000098
Garantie	5 Jahre gemäß unseren Garantiebedingungen

ANDRIA
541 x 400 cm

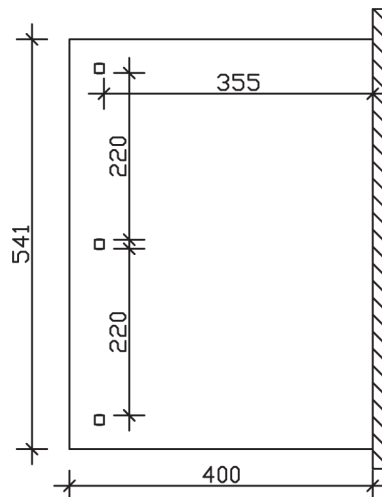
Ansicht
vorne



Schnitt



Grundriss



ANDRIA

541 x 400 cm

Schnitte und Ansichten Maßstab 1:100