

Massive Konstruktion aus hochwertigem Leimholz (BSH-Fichte)



Terrassenüberdachung  
**SIENA**  
434 x 300 cm

*Gestaltungsbeispiel*

- Freistehend
- Dacheindeckung Polycarbonat-Doppelstegplatte in klar
- Pfosten 12 x 12 cm
- Inklusive H-Pfostenanker



## TERRASSENÜBERDACHUNG SIENA 434 x 300 cm

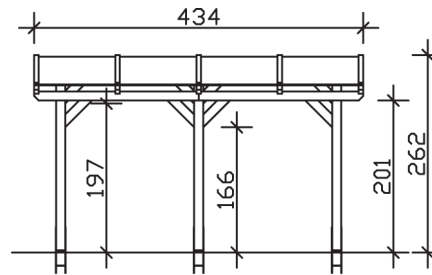
### Datenblatt / Baubeschreibung

|                              |   |
|------------------------------|---|
| <b>Material</b>              | Leimholz, Fichte                            |
| <b>Farbbehandlung</b>        | Lasiert in Weiß                             |
| <b>Pfostenstärke</b>         | 12 x 12 cm                                  |
| <b>Aufstellbreite</b>        | 434 cm                                      |
| <b>Aufstelltiefe</b>         | 300 cm                                      |
| <b>Grundfläche</b>           | 13,02 m <sup>2</sup>                        |
| <b>Umbauter Raum</b>         | 31,7 m <sup>3</sup>                         |
| <b>Schneelast</b>            | 1,8 kN/m <sup>2</sup>                       |
| <b>Windlast</b>              | 0,95 kN/m <sup>2</sup>                      |
| <b>Dachfläche</b>            | 13,02 m <sup>2</sup>                        |
| <b>Dachneigung</b>           | 7 °   |
| <b>Dacheindeckung</b>        | Polycarbonat-Doppelstegplatten 16 mm - klar |
| <b>Dachstärke</b>            | 16 mm                                       |
| <b>Montageart</b>            | Freistehend                                 |
| <b>Gesamthöhe hinten</b>     | 262 cm                                      |
| <b>Gesamthöhe vorne</b>      | 225 cm                                      |
| <b>Durchgangshöhe vorne</b>  | 201 cm                                      |
| <b>Pfostenabstand Breite</b> | 170 cm                                      |
| <b>Pfostenabstand Tiefe</b>  | 243 cm                                      |
| <b>Oberfläche Holz</b>       | 24,14 m <sup>2</sup>                        |

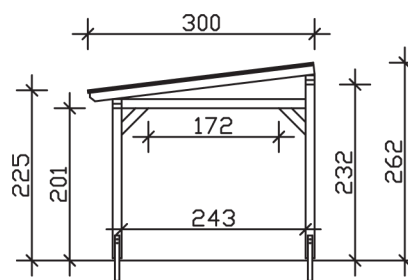
|                                  |  |
|----------------------------------|--|
| <b>Im Lieferumfang enthalten</b> | H-Pfostenanker zum Einbetonieren, Montagematerial, Aufbauanleitung |
| <b>Verpackungsmaße</b>           | Paket 1:<br>120 cm x 317 cm x 53 cm<br>395,0 kg                    |
| <b>Artikelnummer</b>             | 201518-11-20   |
| <b>EAN-Nummer</b>                | 4018211001279  |
| <b>Garantie</b>                  | 5 Jahre gemäß unseren Garantiebedingungen                          |

**SIENA**  
**434 x 300 cm**

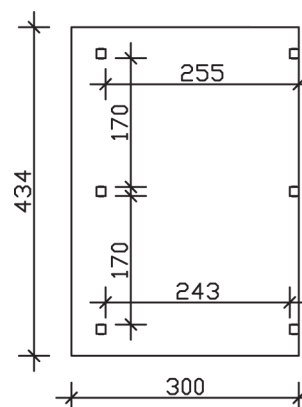
Ansicht  
vorne



Schnitt



Grundriss



**SIENA**  
434 x 300 cm

Schnitte und Ansichten Maßstab 1:100