

Massive Konstruktion aus hochwertigem Leimholz (BSH-Fichte)



Terrassenüberdachung  
**SIENA**  
541 x 300 cm

*Gestaltungsbeispiel*

- Freistehend
- Dacheindeckung Polycarbonat-Doppelstegplatte in klar
- Pfosten 12 x 12 cm
- Inklusive H-Pfostenanker



## TERRASSENÜBERDACHUNG SIENA 541 x 300 cm

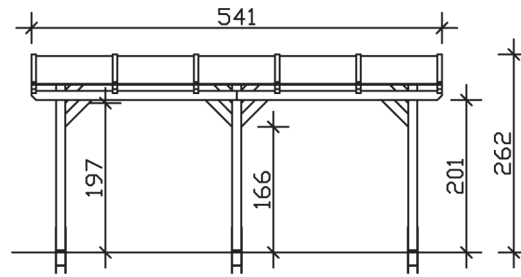
### Datenblatt / Baubeschreibung

<b>Material</b>	Leimholz, Fichte
<b>Farbbehandlung</b>	Lasiert in Nussbaum
<b>Pfostenstärke</b>	12 x 12 cm
<b>Aufstellbreite</b>	541 cm
<b>Aufstelltiefe</b>	300 cm
<b>Grundfläche</b>	16,23 m <sup>2</sup>
<b>Umbauer Raum</b>	39,52 m <sup>3</sup>
<b>Schneelast</b>	1,8 kN/m <sup>2</sup>
<b>Windlast</b>	0,95 kN/m <sup>2</sup>
<b>Dachfläche</b>	16,23 m <sup>2</sup>
<b>Dachneigung</b>	7 °
<b>Dacheindeckung</b>	Polycarbonat-Doppelstegplatten 16 mm - klar
<b>Dachstärke</b>	16 mm
<b>Montageart</b>	Freistehend
<b>Gesamthöhe hinten</b>	262 cm
<b>Gesamthöhe vorne</b>	225 cm
<b>Durchgangshöhe vorne</b>	201 cm
<b>Pfostenabstand Breite</b>	220 cm
<b>Pfostenabstand Tiefe</b>	243 cm
<b>Oberfläche Holz</b>	26,87 m <sup>2</sup>

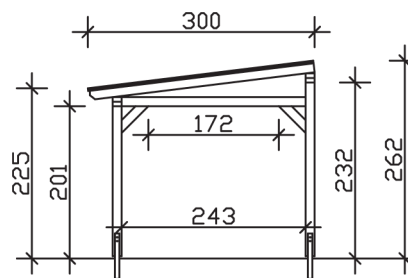
<b>Im Lieferumfang enthalten</b>	H-Pfostenanker zum Einbetonieren, Montagematerial, Aufbauanleitung
<b>Verpackungsmaße</b>	Paket 1: 120 cm x 317 cm x 55 cm 435,0 kg
<b>Artikelnummer</b>	201594-03-20
<b>EAN-Nummer</b>	4018211005116
<b>Garantie</b>	5 Jahre gemäß unseren Garantiebedingungen

**SIENA**  
541 x 300 cm

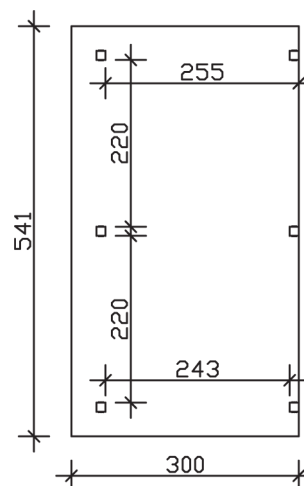
Ansicht  
vorne



Schnitt



Grundriss



**SIENA**  
541 x 300 cm

Schnitte und Ansichten Maßstab 1:100