

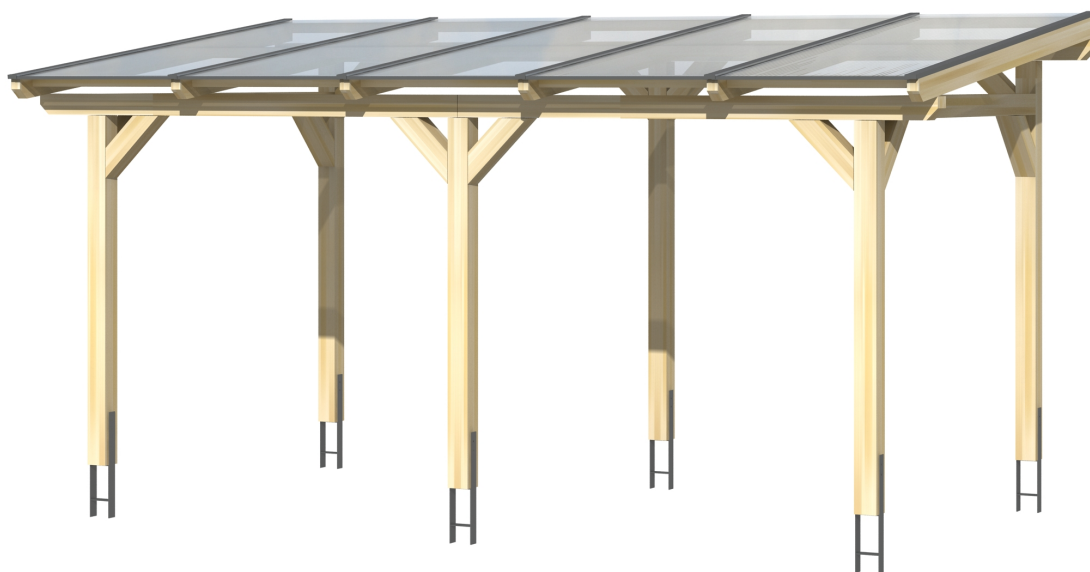
Massive Konstruktion aus hochwertigem Leimholz (BSH-Fichte)



Terrassenüberdachung
SIENA
541 x 300 cm

Gestaltungsbeispiel

- Freistehend
- Dacheindeckung Polycarbonat-Doppelstegplatte in klar
- Pfosten 12 x 12 cm
- Inklusive H-Pfostenanker



TERRASSENÜBERDACHUNG SIENA 541 x 300 cm

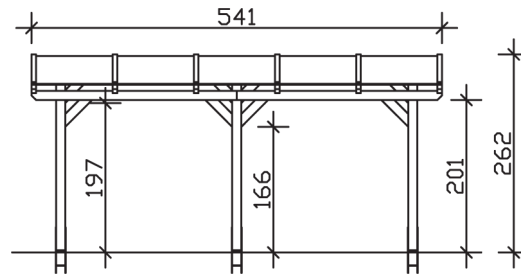
Datenblatt / Baubeschreibung

Material	Leimholz, Fichte
Farbbehandlung	Lasiert in Schiefergrau
Pfostenstärke	12 x 12 cm
Aufstellbreite	541 cm
Aufstelltiefe	300 cm
Grundfläche	16,23 m ²
Umbauter Raum	39,52 m ³
Schneelast	1,8 kN/m ²
Windlast	0,95 kN/m ²
Dachfläche	16,23 m ²
Dachneigung	7 °
Dacheindeckung	Polycarbonat-Doppelsteplatten 16 mm - klar
Dachstärke	16 mm
Montageart	Freistehend
Gesamthöhe hinten	262 cm
Gesamthöhe vorne	225 cm
Durchgangshöhe vorne	201 cm
Pfostenabstand Breite	220 cm
Pfostenabstand Tiefe	243 cm
Oberfläche Holz	26,87 m ²

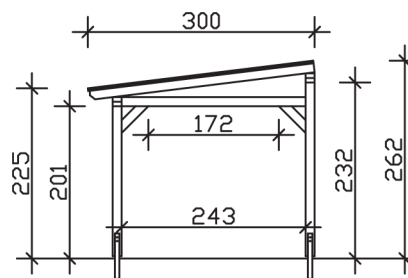
Im Lieferumfang enthalten	H-Pfostenanker zum Einbetonieren, Montagematerial, Aufbauanleitung
Verpackungsmaße	Paket 1: 120 cm x 317 cm x 55 cm 435,0 kg
Artikelnummer	201594-13-20
EAN-Nummer	4018211028658
Garantie	5 Jahre gemäß unseren Garantiebedingungen

SIENA
541 x 300 cm

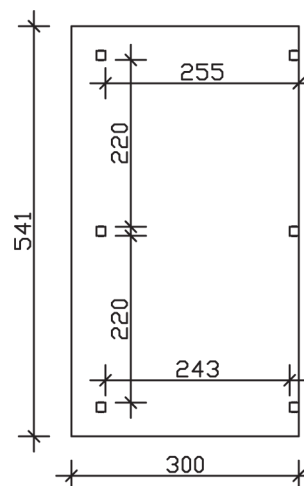
Ansicht
vorne



Schnitt



Grundriss



SIENA
541 x 300 cm

Schnitte und Ansichten Maßstab 1:100