

NOVARA

Massive Konstruktion aus hochwertigem Leimholz (BSH-Fichte)



Terrassenüberdachung
NOVARA
 557 x 309 cm

Gestaltungsbeispiel

- Farblich behandelt in eiche hell
- Dacheindeckung Polycarbonat-Doppelstegplatte in klar
- Pfosten 8 x 22 cm
- Inklusive Pfostenlaschen zum Einbetonieren



TERRASSENÜBERDACHUNG NOVARA 557 x 309 cm

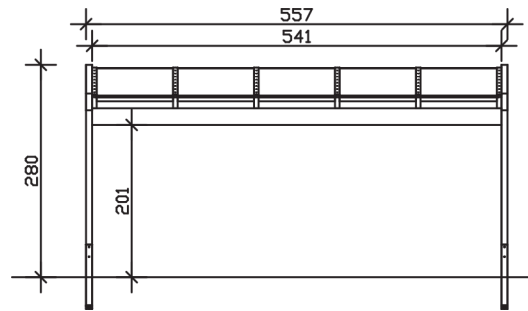
Datenblatt / Baubeschreibung

Material	Leimholz, Fichte
Farbbehandlung	Lasiert in Eiche hell
Pfostenstärke	8 x 22 cm
Aufstellbreite	557 cm
Aufstelltiefe	309 cm
Grundfläche	17,21 m ²
Umbauter Raum	44,92 m ³
Schneelast	0,85 kN/m ²
Windlast	0,95 kN/m ²
Dachfläche	16,23 m ²
Dachneigung	7 °
Dacheindeckung	Polycarbonat-Doppelstegplatten 16 mm - klar
Dachstärke	16 mm
Montageart	Wandanbau
Gesamthöhe hinten	280 cm
Gesamthöhe vorne	242 cm
Durchgangshöhe vorne	201 cm
Pfostenabstand Breite	541 cm
Pfostenabstand Tiefe	287 cm
Oberfläche Holz	22,33 m ²

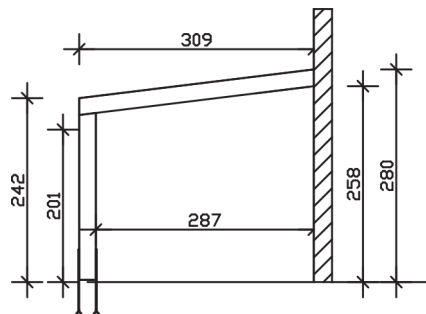
Im Lieferumfang enthalten	Pfostenlaschen zum Einbetonieren
Nicht im Lieferumfang enthalten	Dübel für die Wandmontage und Wandanschlussprofil
Verpackungsmaße	Paket 1: 120 cm x 560 cm x 45 cm 355,0 kg
Artikelnummer	203062-01-20
EAN-Nummer	4018211036158
Garantie	5 Jahre gemäß unseren Garantiebedingungen

NOVARA
557 x 309 cm

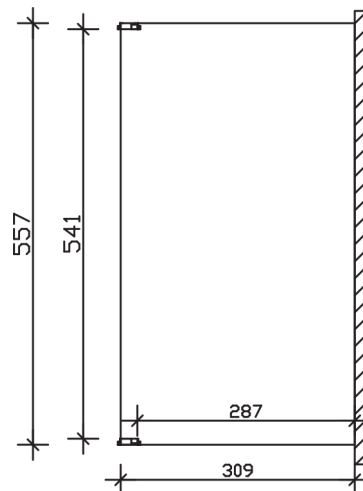
Ansicht
vorne



Schnitt



Grundriss



NOVARA
557 x 309 cm

Schnitte und Ansichten Maßstab 1:100