

NOVARA

Massive Konstruktion aus hochwertigem Leimholz (BSH-Fichte)



Terrassenüberdachung
NOVARA
 557 x 359 cm

Gestaltungsbeispiel

- Farblich behandelt in nussbaum
- Dacheindeckung Polycarbonat-Doppelstegplatte in klar
- Pfosten 8 x 22 cm
- Inklusive Pfostenlaschen zum Einbetonieren



TERRASSENÜBERDACHUNG NOVARA 557 x 359 cm

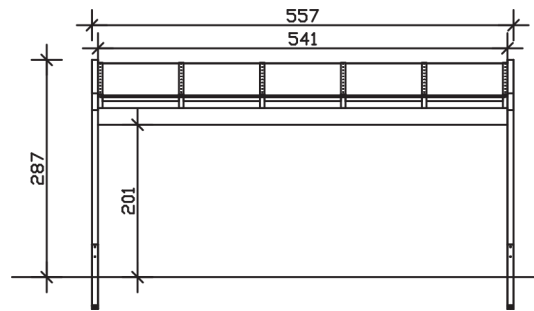
Datenblatt / Baubeschreibung

| | |
|------------------------------|---|
| Material | Leimholz, Fichte |
| Farbbehandlung | Lasiert in Nussbaum |
| Pfostenstärke | 8 x 22 cm |
| Aufstellbreite | 557 cm |
| Aufstelltiefe | 359 cm |
| Grundfläche | 20 m ² |
| Umbauer Raum | 52,9 m ³ |
| Schneelast | 0,85 kN/m ² |
| Windlast | 0,95 kN/m ² |
| Dachfläche | 18,94 m ² |
| Dachneigung | 7 ° |
| Dacheindeckung | Polycarbonat-Doppelstegplatten 16 mm - klar |
| Dachstärke | 16 mm |
| Montageart | Wandanbau |
| Gesamthöhe hinten | 287 cm |
| Gesamthöhe vorne | 242 cm |
| Durchgangshöhe vorne | 201 cm |
| Pfostenabstand Breite | 541 cm |
| Pfostenabstand Tiefe | 337 cm |
| Oberfläche Holz | 24,25 m ² |

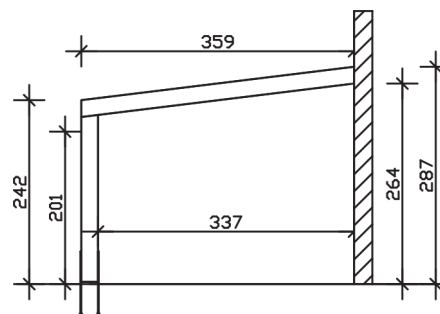
| | |
|--|---|
| Im Lieferumfang enthalten | Pfostenlaschen zum Einbetonieren |
| Nicht im Lieferumfang enthalten | Dübel für die Wandmontage und Wandanschlussprofil |
| Verpackungsmaße | Paket 1: 120 cm x 560 cm x 45 cm 387,0 kg |
| Artikelnummer | 203079-03-20 |
| EAN-Nummer | 4018211036226 |
| Garantie | 5 Jahre gemäß unseren Garantiebedingungen |

NOVARA
557 x 359 cm

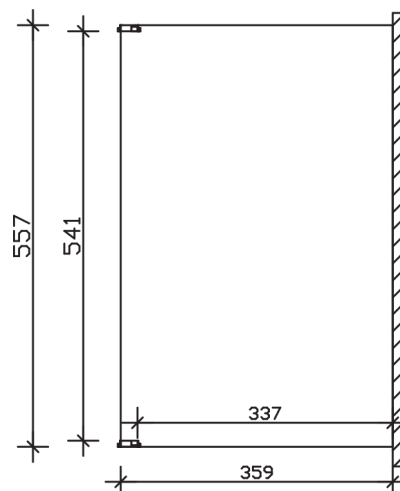
Ansicht
vorne



Schnitt



Grundriss



NOVARA
557 x 359 cm

Schnitte und Ansichten Maßstab 1:100