

NOVARA

Massive Konstruktion aus hochwertigem Leimholz (BSH-Fichte)



Terrassenüberdachung
NOVARA
 557 x 359 cm

Gestaltungsbeispiel

- Farblich behandelt in weiß
- Dacheindeckung Polycarbonat-Doppelstegplatte in klar
- Pfosten 8 x 22 cm
- Inklusive Pfostenlaschen zum Einbetonieren



TERRASSENÜBERDACHUNG NOVARA 557 x 359 cm

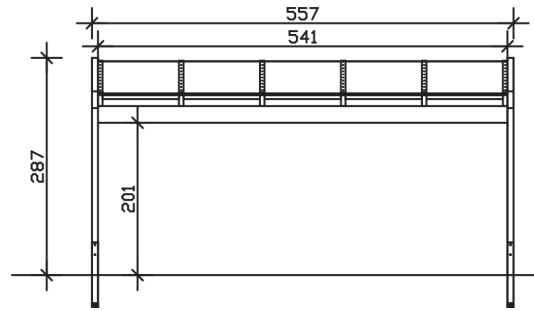
Datenblatt / Baubeschreibung

Material	Leimholz, Fichte
Farbbehandlung	Lasiert in Weiß
Pfostenstärke	8 x 22 cm
Aufstellbreite	557 cm
Aufstelltiefe	359 cm
Grundfläche	20 m ²
Umbauter Raum	52,9 m ³
Schneelast	0,85 kN/m ²
Windlast	0,95 kN/m ²
Dachfläche	18,94 m ²
Dachneigung	7 °
Dacheindeckung	Polycarbonat-Doppelstegplatten 16 mm - klar
Dachstärke	16 mm
Montageart	Wandanbau
Gesamthöhe hinten	287 cm
Gesamthöhe vorne	242 cm
Durchgangshöhe vorne	201 cm
Pfostenabstand Breite	541 cm
Pfostenabstand Tiefe	337 cm
Oberfläche Holz	24,25 m ²

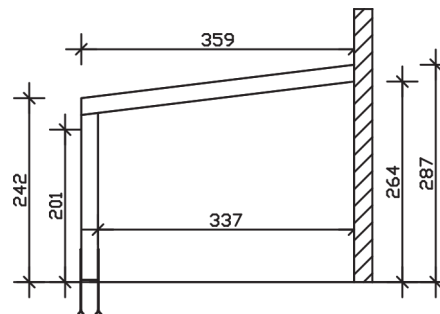
Im Lieferumfang enthalten	Pfostenlaschen zum Einbetonieren
Nicht im Lieferumfang enthalten	Dübel für die Wandmontage und Wandanschlussprofil
Verpackungsmaße	Paket 1: 120 cm x 560 cm x 45 cm 387,0 kg
Artikelnummer	203079-11-20
EAN-Nummer	4018211036233
Garantie	5 Jahre gemäß unseren Garantiebedingungen

NOVARA
557 x 359 cm

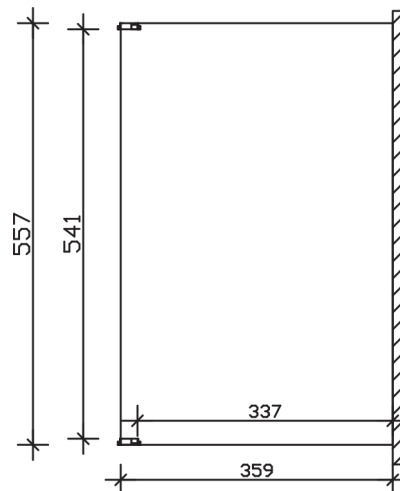
Ansicht
vorne



Schnitt



Grundriss



NOVARA
557 x 359 cm

Schnitte und Ansichten Maßstab 1:100