

# POTSDAM

Massive Konstruktion aus Konstruktionsvollholz (KVH-Fichte)



Vordach

POTSDAM

176 x 156  
cm

- Ständer 12 x 12 cm
- Pfetten 12 x 12 cm
- Sparren 6 x 12 cm
- 20 mm Dachschalung

*Gestaltungsbeispiel*



## VORDACH POTSDAM 176 x 156 cm

### Datenblatt / Baubeschreibung

<b>Material</b>	KVH, Fichte
<b>Farbbehandlung</b>	Lasiert in Schiefergrau
<b>Pfostenstärke</b>	12 x 12 cm
<b>Aufstellbreite</b>	176 cm
<b>Aufstelltiefe</b>	156 cm
<b>Dachfläche</b>	2,99 m <sup>2</sup>
<b>Dachneigung</b>	22 °
<b>Dacheindeckung</b>	Dachschalung
<b>Dachstärke</b>	20 mm
<b>Montageart</b>	Wandanbau
<b>Gesamthöhe hinten</b>	293 cm
<b>Gesamthöhe vorne</b>	220 cm
<b>Durchgangshöhe vorne</b>	208 cm
<b>Pfostenabstand Breite</b>	130 cm
<b>Oberfläche Holz</b>	17 m <sup>2</sup>
<b>Nicht im Lieferumfang enthalten</b>	Dübel für die Wandmontage und Wandanschlussprofil
<b>Verpackungsmaße</b>	Paket 1: 120 cm x 270 cm x 30 cm 148,0 kg
<b>Artikelnummer</b>	206018-13-31

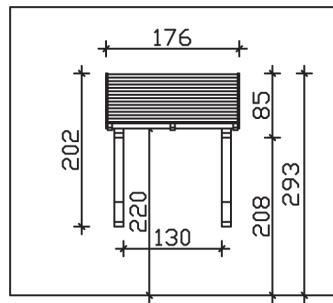
**EAN-Nummer** 4018211029327

**Garantie** 5 Jahre gemäß unseren Garantiebedingungen

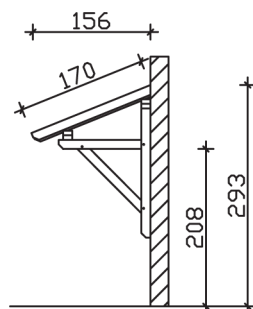
---

**POTSDAM**  
176 x 156 cm

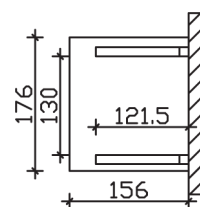
Ansicht  
vorne



Schnitt



Grundriss



## POTSDAM

176 x 156 cm

Schnitte und Ansichten Maßstab 1:100