

POTSDAM

Massive Konstruktion aus Konstruktionsvollholz (KVH-Fichte)



Vordach

POTSDAM

176 x 156

cm

- Ständer 12 x 12 cm
- Pfetten 12 x 12 cm
- Sparren 6 x 12 cm
- 20 mm Dachschalung

Gestaltungsbeispiel



VORDACH POTSDAM 176 x 156 cm

Datenblatt / Baubeschreibung

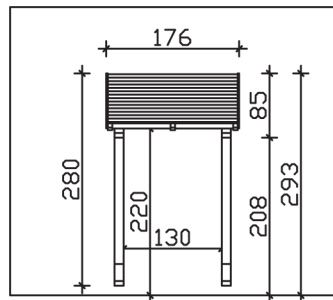
Material	KVH, Fichte
Farbbehandlung	Lasiert in Eiche hell
Pfostenstärke	12 x 12 cm
Aufstellbreite	176 cm
Aufstelltiefe	156 cm
Dachfläche	2,99 m ²
Dachneigung	22 °
Dacheindeckung	Dachschalung
Dachstärke	20 mm
Montageart	Wandanbau
Gesamthöhe hinten	293 cm
Gesamthöhe vorne	220 cm
Durchgangshöhe vorne	208 cm
Pfostenabstand Breite	130 cm
Oberfläche Holz	17 m ²
Nicht im Lieferumfang enthalten	Dübel für die Wandmontage und Wandanschlussprofil
Verpackungsmaße	Paket 1: 120 cm x 270 cm x 30 cm 169,0 kg
Artikelnummer	206025-01-31

EAN-Nummer 4018211016150

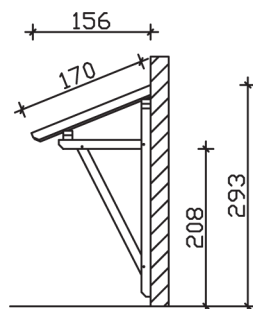
Garantie 5 Jahre gemäß unseren Garantiebedingungen

POTSDAM
176 x 156 cm

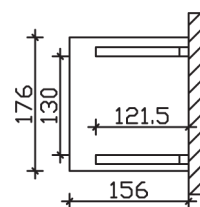
Ansicht
vorne



Schnitt



Grundriss



POTSDAM

176 x 156 cm

Schnitte und Ansichten Maßstab 1:100