

PADERBORN

Massive Konstruktion aus Konstruktionsvollholz (KVH-Fichte)



Vordach

PADERBOR-
N

Gestaltungsbeispiel

- Ständer 12 x 12 cm
- Pfetten 12 x 12 cm
- Sparren 6 x 12 cm
- 20 mm Dachschalung



VORDACH PADERBORN 242 x 156 cm

Datenblatt / Baubeschreibung

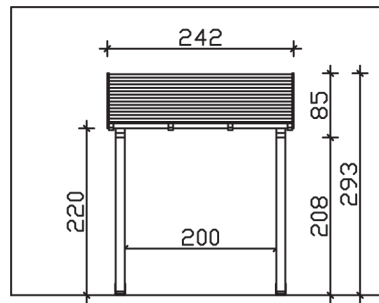
| | |
|--|---|
| Material | KVH, Fichte |
| Farbbehandlung | Lasiert in Nussbaum |
| Pfostenstärke | 12 x 12 cm |
| Aufstellbreite | 242 cm |
| Aufstelltiefe | 156 cm |
| Dachfläche | 4,11 m ² |
| Dachneigung | 22 ° |
| Dacheindeckung | Dachschalung |
| Dachstärke | 20 mm |
| Montageart | Wandanbau |
| Gesamthöhe hinten | 293 cm |
| Gesamthöhe vorne | 220 cm |
| Durchgangshöhe vorne | 208 cm |
| Pfostenabstand Breite | 200 cm |
| Oberfläche Holz | 23,8 m ² |
| Nicht im Lieferumfang enthalten | Dübel für die Wandmontage und Wandanschlussprofil |
| Verpackungsmaße | Paket 1: 120 cm x 320 cm x 35 cm 233,0 kg |
| Artikelnummer | 206148-03-31 |

EAN-Nummer 4018211016938

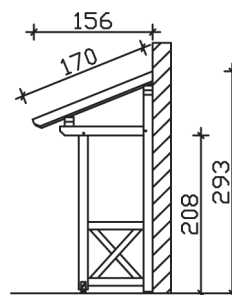
Garantie 5 Jahre gemäß unseren Garantiebedingungen

PADERBORN
242 x 156 cm

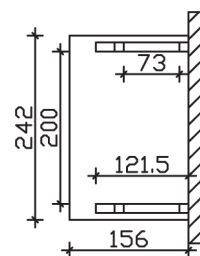
Ansicht
vorne



Schnitt



Grundriss



PADERBORN

242 x 156 cm

Schnitte und Ansichten Maßstab 1:100