

STRALSUND

Massive Konstruktion aus Konstruktionsvollholz (KVH-Fichte)



Vordach
STRALSUND
289 x 116 cm

- Ständer 12 x 12 cm
- Pfetten 12 x 12 cm
- Sparren 6 x 12 cm
- 20 mm Dachschalung

Gestaltungsbeispiel



VORDACH STRALSUND 289 x 116 cm

Datenblatt / Baubeschreibung

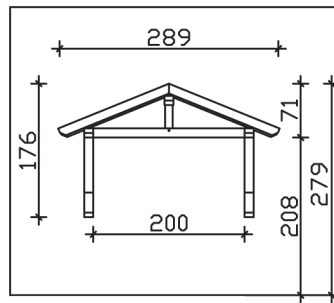
| | |
|--|---|
| Material | KVH, Fichte |
| Farbbehandlung | Lasiert in Eiche hell |
| Pfostenstärke | 12 x 12 cm |
| Aufstellbreite | 289 cm |
| Aufstelltiefe | 116 cm |
| Dachfläche | 3,65 m ² |
| Dachneigung | 22 ° |
| Dacheindeckung | Dachschalung |
| Dachstärke | 20 mm |
| Montageart | Wandanbau |
| Durchgangshöhe vorne | 208 cm |
| Pfostenabstand Breite | 200 cm |
| Oberfläche Holz | 19,35 m ² |
| Nicht im Lieferumfang enthalten | Dübel für die Wandmontage und Wandanschlussprofil |
| Verpackungsmaße | Paket 1: 120 cm x 260 cm x 35 cm 179,0 kg |
| Artikelnummer | 206315-01-31 |
| EAN-Nummer | 4018211016426 |
| Garantie | 5 Jahre gemäß unseren Garantiebedingungen |

| | |
|--|---|
| Material | KVH, Fichte |
| Farbbehandlung | Lasiert in Eiche hell |
| Pfostenstärke | 12 x 12 cm |
| Aufstellbreite | 289 cm |
| Aufstelltiefe | 116 cm |
| Dachfläche | 3,65 m ² |
| Dachneigung | 22 ° |
| Dacheindeckung | Dachschalung |
| Dachstärke | 20 mm |
| Montageart | Wandanbau |
| Durchgangshöhe vorne | 208 cm |
| Pfostenabstand Breite | 200 cm |
| Oberfläche Holz | 19,35 m ² |
| Nicht im Lieferumfang enthalten | Dübel für die Wandmontage und Wandanschlussprofil |
| Verpackungsmaße | Paket 1: 120 cm x 260 cm x 35 cm 179,0 kg |
| Artikelnummer | 206315-01-31 |
| EAN-Nummer | 4018211016426 |
| Garantie | 5 Jahre gemäß unseren Garantiebedingungen |

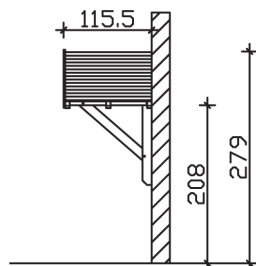
STRALSUND

289 x 116 cm

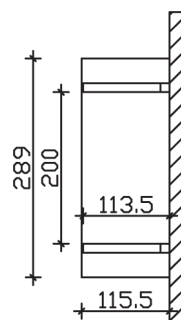
Ansicht
vorne



Schnitt



Grundriss



STRALSUND

289 x 116 cm

Schnitte und Ansichten Maßstab 1:100