

STRALSUND

Massive Konstruktion aus Konstruktionsvollholz (KVH-Fichte)



Vordach
STRALSUND
289 x 116 cm

Gestaltungsbeispiel

- Ständer 12 x 12 cm
- Pfetten 12 x 12 cm
- Sparren 6 x 12 cm
- 20 mm Dachschalung



VORDACH STRALSUND 289 x 116 cm

Datenblatt / Baubeschreibung

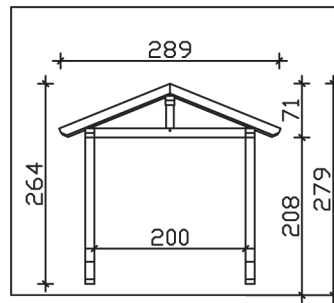
Material	KVH, Fichte
Farbbehandlung	Lasiert in Eiche hell
Pfostenstärke	12 x 12 cm
Aufstellbreite	289 cm
Aufstelltiefe	116 cm
Dachfläche	3,65 m ²
Dachneigung	22 °
Dacheindeckung	Dachschalung
Dachstärke	20 mm
Montageart	Wandanbau
Durchgangshöhe vorne	208 cm
Pfostenabstand Breite	200 cm
Oberfläche Holz	21 m ²
Nicht im Lieferumfang enthalten	Dübel für die Wandmontage und Wandanschlussprofil
Verpackungsmaße	Paket 1: 120 cm x 265 cm x 38 cm 189,0 kg
Artikelnummer	206322-01-31
EAN-Nummer	4018211016433
Garantie	5 Jahre gemäß unseren Garantiebedingungen

Material	KVH, Fichte
Farbbehandlung	Lasiert in Eiche hell
Pfostenstärke	12 x 12 cm
Aufstellbreite	289 cm
Aufstelltiefe	116 cm
Dachfläche	3,65 m ²
Dachneigung	22 °
Dacheindeckung	Dachschalung
Dachstärke	20 mm
Montageart	Wandanbau
Durchgangshöhe vorne	208 cm
Pfostenabstand Breite	200 cm
Oberfläche Holz	21 m ²
Nicht im Lieferumfang enthalten	Dübel für die Wandmontage und Wandanschlussprofil
Verpackungsmaße	Paket 1: 120 cm x 265 cm x 38 cm 189,0 kg
Artikelnummer	206322-01-31
EAN-Nummer	4018211016433
Garantie	5 Jahre gemäß unseren Garantiebedingungen

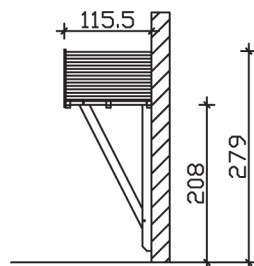
STRALSUND

289 x 116 cm

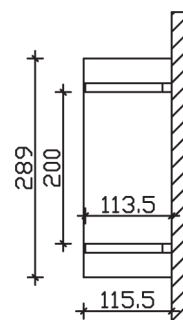
Ansicht
vorne



Schnitt



Grundriss



STRALSUND

289 x 116 cm

Schnitte und Ansichten Maßstab 1:100