

# STRALSUND

Massive Konstruktion aus Konstruktionsvollholz (KVH-Fichte)



Vordach  
**STRALSUND**  
289 x 116 cm

- Ständer 12 x 12 cm
- Pfetten 12 x 12 cm
- Sparren 6 x 12 cm
- 20 mm Dachschalung

*Gestaltungsbeispiel*



## VORDACH STRALSUND 289 x 116 cm

### Datenblatt / Baubeschreibung

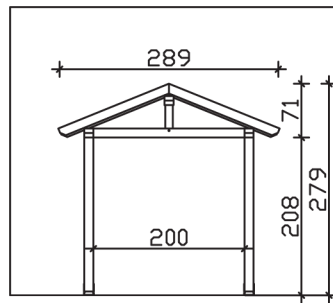
<b>Material</b>	KVH, Fichte
<b>Farbbehandlung</b>	Lasiert in Schiefergrau
<b>Pfostenstärke</b>	12 x 12 cm
<b>Aufstellbreite</b>	289 cm
<b>Aufstelltiefe</b>	116 cm
<b>Dachfläche</b>	3,65 m <sup>2</sup>
<b>Dachneigung</b>	22 °
<b>Dacheindeckung</b>	Dachschalung
<b>Dachstärke</b>	20 mm
<b>Montageart</b>	Wandanbau
<b>Durchgangshöhe vorne</b>	208 cm
<b>Pfostenabstand Breite</b>	200 cm
<b>Oberfläche Holz</b>	23,75 m <sup>2</sup>
<b>Nicht im Lieferumfang enthalten</b>	Dübel für die Wandmontage und Wandanschlussprofil
<b>Verpackungsmaße</b>	Paket 1: 120 cm x 270 cm x 43 cm 204,0 kg
<b>Artikelnummer</b>	206346-13-31
<b>EAN-Nummer</b>	4018211029518
<b>Garantie</b>	5 Jahre gemäß unseren Garantiebedingungen

<b>Material</b>	KVH, Fichte
<b>Farbbehandlung</b>	Lasiert in Schiefergrau
<b>Pfostenstärke</b>	12 x 12 cm
<b>Aufstellbreite</b>	289 cm
<b>Aufstelltiefe</b>	116 cm
<b>Dachfläche</b>	3,65 m <sup>2</sup>
<b>Dachneigung</b>	22 °
<b>Dacheindeckung</b>	Dachschalung
<b>Dachstärke</b>	20 mm
<b>Montageart</b>	Wandanbau
<b>Durchgangshöhe vorne</b>	208 cm
<b>Pfostenabstand Breite</b>	200 cm
<b>Oberfläche Holz</b>	23,75 m <sup>2</sup>
<b>Nicht im Lieferumfang enthalten</b>	Dübel für die Wandmontage und Wandanschlussprofil
<b>Verpackungsmaße</b>	Paket 1: 120 cm x 270 cm x 43 cm 204,0 kg
<b>Artikelnummer</b>	206346-13-31
<b>EAN-Nummer</b>	4018211029518
<b>Garantie</b>	5 Jahre gemäß unseren Garantiebedingungen

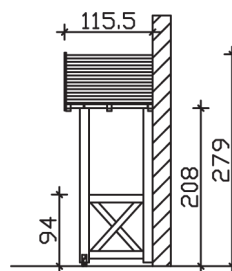
## STRALSUND

289 x 116 cm

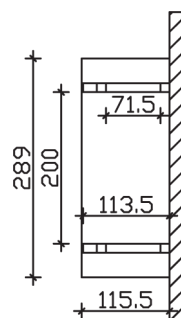
Ansicht  
vorne



Schnitt



Grundriss



## STRALSUND

289 x 116 cm

Schnitte und Ansichten Maßstab 1:100