

VENEZIA

Massive Konstruktion aus hochwertigem Leimholz (BSH-Fichte)



Terrassenüberdachung
VENEZIA
 434 x 339 cm

Gestaltungsbeispiel

- Stilvoll geschwungene Sparren
- Dacheindeckung Polycarbonat-Doppelstegplatte in klar
- Pfosten 12 x 12 cm
- Inklusive Aufschraubstützen



TERRASSENÜBERDACHUNG VENEZIA 434 x 339 cm

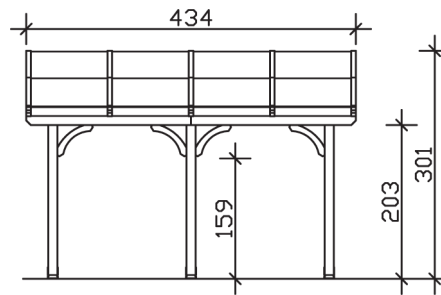
Datenblatt / Baubeschreibung

Material	Leimholz, Fichte
Farbbehandlung	Lasiert in Weiß
Pfostenstärke	12 x 12 cm
Aufstellbreite	434 cm
Aufstelltiefe	339 cm
Grundfläche	14,71 m ²
Umbauter Raum	38,98 m ³
Schneelast	1 kN/m ²
Windlast	0,95 kN/m ²
Dachfläche	14,71 m ²
Dacheindeckung	Polycarbonat-Doppelstegplatten 10 mm - klar
Dachstärke	10 mm
Montageart	Wandanbau
Gesamthöhe hinten	301 cm
Gesamthöhe vorne	229 cm
Durchgangshöhe vorne	203 cm
Pfostenabstand Breite	170 cm
Pfostenabstand Tiefe	305 cm
Oberfläche Holz	16,52 m ²
Im Lieferumfang enthalten	Aufschraubstützen, Montagematerial, Aufbauanleitung

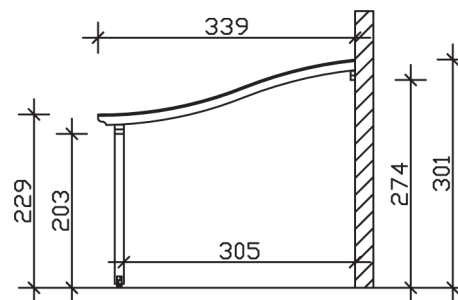
Nicht im Lieferumfang enthalten	Dübel für die Wandmontage und Wandanschlussprofil
Verpackungsmaße	Paket 1: 120 cm x 366 cm x 43 cm 260,0 kg
Artikelnummer	207930-11-25
EAN-Nummer	4018211000289
Garantie	5 Jahre gemäß unseren Garantiebedingungen

VENEZIA
434 x 339 cm

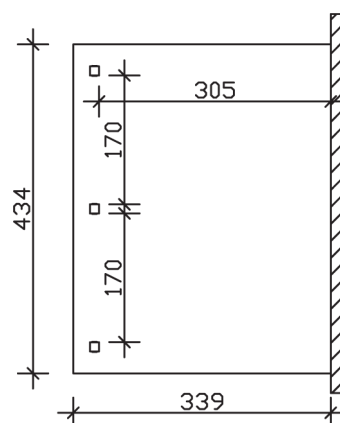
Ansicht
vorne



Schnitt



Grundriss



VENEZIA

434 x 339 cm

Schnitte und Ansichten Maßstab 1:100