

VENEZIA

Massive Konstruktion aus hochwertigem Leimholz (BSH-Fichte)



Terrassenüberdachung

VENEZIA

541 x 339 cm

Gestaltungsbeispiel

- Stilvoll geschwungene Sparren
- Dacheindeckung Polycarbonat-Doppelstegplatte in klar
- Pfosten 12 x 12 cm
- Inklusive Aufschraubstützen



TERRASSENÜBERDACHUNG VENEZIA 541 x 339 cm

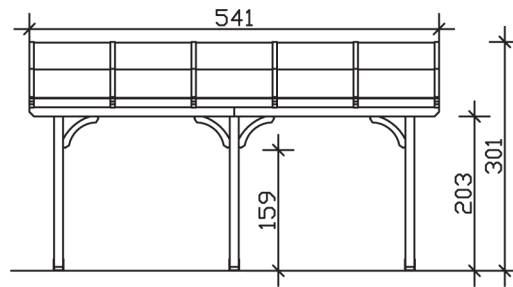
Datenblatt / Baubeschreibung

| | |
|----------------------------------|---|
| Material | Leimholz, Fichte |
| Farbbehandlung | Lasiert in Weiß |
| Pfostenstärke | 12 x 12 cm |
| Aufstellbreite | 541 cm |
| Aufstelltiefe | 339 cm |
| Grundfläche | 18,33 m ² |
| Umbauter Raum | 48,57 m ³ |
| Schneelast | 1 kN/m ² |
| Windlast | 0,95 kN/m ² |
| Dachfläche | 18,33 m ² |
| Dacheindeckung | Polycarbonat-Doppelstegplatten 10 mm - klar |
| Dachstärke | 10 mm |
| Montageart | Wandanbau |
| Gesamthöhe hinten | 301 cm |
| Gesamthöhe vorne | 229 cm |
| Durchgangshöhe vorne | 203 cm |
| Pfostenabstand Breite | 220 cm |
| Pfostenabstand Tiefe | 305 cm |
| Oberfläche Holz | 19,31 m ² |
| Im Lieferumfang enthalten | Aufschraubstützen, Montagematerial, Aufbauanleitung |

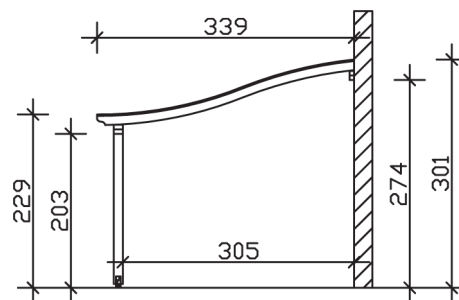
| | |
|--|---|
| Nicht im Lieferumfang enthalten | Dübel für die Wandmontage und Wandanschlussprofil |
| Verpackungsmaße | Paket 1: 120 cm x 366 cm x 48 cm 298,0 kg |
| Artikelnummer | 207954-11-25 |
| EAN-Nummer | 4018211000326 |
| Garantie | 5 Jahre gemäß unseren Garantiebedingungen |

VENEZIA
541 x 339 cm

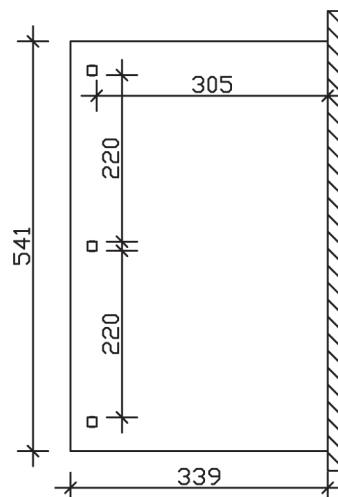
Ansicht
vorne



Schnitt



Grundriss



VENEZIA

541 x 339 cm

Schnitte und Ansichten Maßstab 1:100