

VERONA

Massive Konstruktion aus hochwertigem Leimholz (BSH-Fichte)



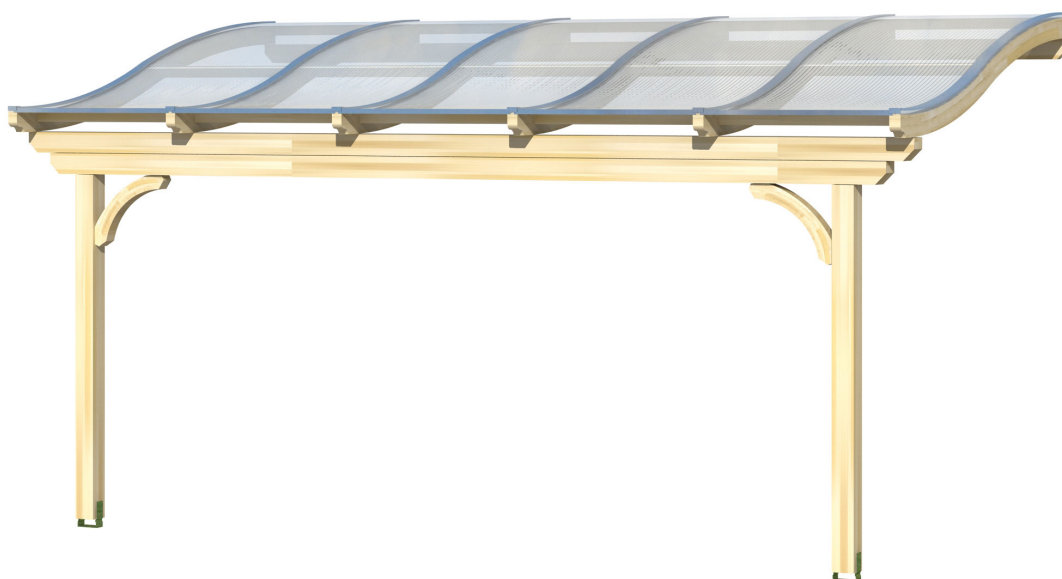
Terrassenüberdachung

VERONA

541 x 339 cm

Gestaltungsbeispiel

- Stilvoll geschwungene Sparren
- Dacheindeckung Polycarbonat-Doppelstegplatte in klar
- Pfosten 12 x 12 cm
- Inklusive Aufschraubstützen



TERRASSENÜBERDACHUNG VERONA 541 x 339 cm

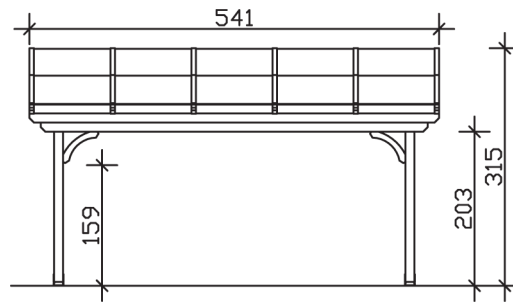
Datenblatt / Baubeschreibung

Material	Leimholz, Fichte
Farbbehandlung	Lasiert in Eiche hell
Pfostenstärke	12 x 12 cm
Aufstellbreite	541 cm
Aufstelltiefe	339 cm
Grundfläche	18,33 m ²
Umbauter Raum	50,96 m ³
Schneelast	1 kN/m ²
Windlast	0,95 kN/m ²
Dachfläche	18,33 m ²
Dacheindeckung	Polycarbonat-Doppelstegplatten 10 mm - klar
Dachstärke	10 mm
Montageart	Wandanbau
Gesamthöhe hinten	315 cm
Gesamthöhe vorne	241 cm
Durchgangshöhe vorne	203 cm
Pfostenabstand Breite	417-475 cm
Pfostenabstand Tiefe	305 cm
Oberfläche Holz	20,28 m ²
Im Lieferumfang enthalten	Aufschaubstützen, Montagematerial, Aufbauanleitung

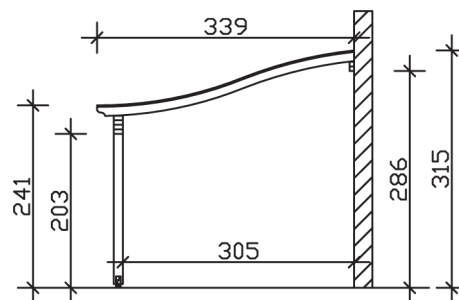
Nicht im Lieferumfang enthalten	Dübel für die Wandmontage und Wandanschlussprofil
Verpackungsmaße	Paket 1: 120 cm x 545 cm x 43 cm 295,0 kg
Artikelnummer	207961-01-25
EAN-Nummer	4018211002665
Garantie	5 Jahre gemäß unseren Garantiebedingungen

VERONA
541 x 339 cm

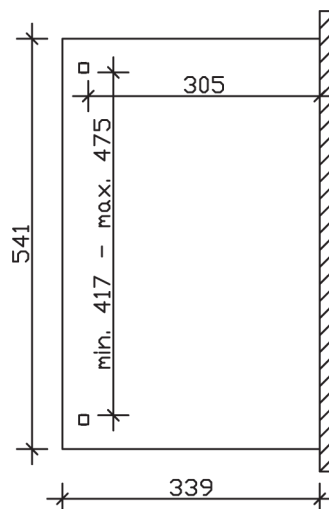
Ansicht
vorne



Schnitt



Grundriss



VERONA

541 x 339 cm

Schnitte und Ansichten Maßstab 1:100