

# VERONA

Massive Konstruktion aus hochwertigem Leimholz (BSH-Fichte)



Terrassenüberdachung

**VERONA**

648 x 339 cm

*Gestaltungsbeispiel*

- Stilvoll geschwungene Sparren
- Dacheindeckung Polycarbonat-Doppelstegplatte in klar
- Pfosten 12 x 12 cm
- Inklusive Aufschraubstützen



## TERRASSENÜBERDACHUNG VERONA 648 x 339 cm

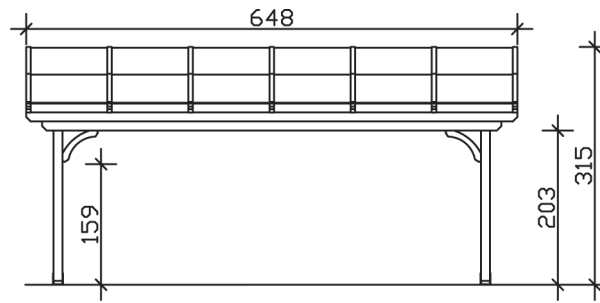
### Datenblatt / Baubeschreibung

<b>Material</b>	Leimholz, Fichte
<b>Farbbehandlung</b>	Unbehandelt
<b>Pfostenstärke</b>	12 x 12 cm
<b>Aufstellbreite</b>	648 cm
<b>Aufstelltiefe</b>	339 cm
<b>Grundfläche</b>	21,97 m <sup>2</sup>
<b>Umbauter Raum</b>	61,08 m <sup>3</sup>
<b>Schneelast</b>	1 kN/m <sup>2</sup>
<b>Windlast</b>	0,95 kN/m <sup>2</sup>
<b>Dachfläche</b>	21,97 m <sup>2</sup>
<b>Dacheindeckung</b>	Polycarbonat-Doppelstegplatten 10 mm - klar
<b>Dachstärke</b>	10 mm
<b>Montageart</b>	Wandanbau
<b>Gesamthöhe hinten</b>	315 cm
<b>Gesamthöhe vorne</b>	241 cm
<b>Durchgangshöhe vorne</b>	203 cm
<b>Pfostenabstand Breite</b>	524-552 cm
<b>Pfostenabstand Tiefe</b>	305 cm
<b>Oberfläche Holz</b>	23,52 m <sup>2</sup>
<b>Im Lieferumfang enthalten</b>	Aufschraubstützen, Montagematerial, Aufbauanleitung

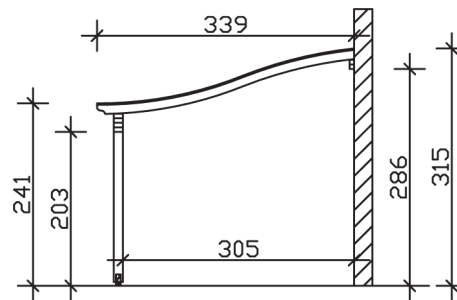
<b>Nicht im Lieferumfang enthalten</b>	Dübel für die Wandmontage und Wandanschlussprofil
<b>Verpackungsmaße</b>	Paket 1: 120 cm x 650 cm x 45 cm 340,0 kg
<b>Artikelnummer</b>	207985-00-25
<b>EAN-Nummer</b>	4018211207985
<b>Garantie</b>	5 Jahre gemäß unseren Garantiebedingungen

**VERONA**  
**648 x 339 cm**

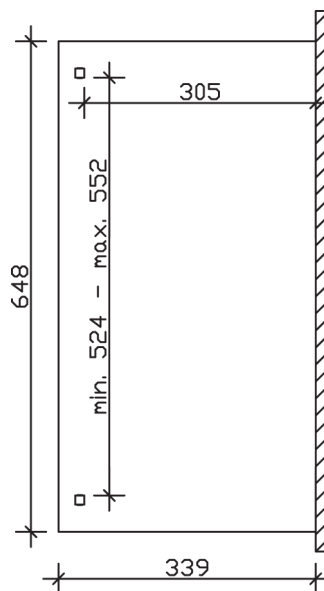
Ansicht  
vorne



Schnitt



Grundriss



**VERONA**  
648 x 339 cm

Schnitte und Ansichten Maßstab 1:100