

# VENEZIA

Massive Konstruktion aus hochwertigem Leimholz (BSH-Fichte)



Terrassenüberdachung  
**VENEZIA**  
 434 x 389 cm

*Gestaltungsbeispiel*

- Stilvoll geschwungene Sparren
- Dacheindeckung Polycarbonat-Doppelstegplatte in klar
- Pfosten 12 x 12 cm
- Inklusive Aufschraubstützen



## TERRASSENÜBERDACHUNG VENEZIA 434 x 389 cm

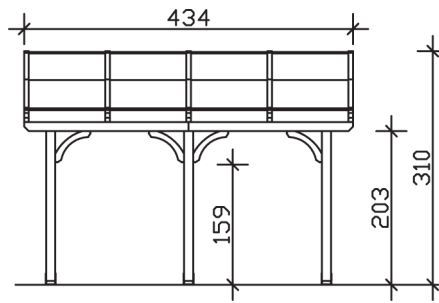
### Datenblatt / Baubeschreibung

<b>Material</b>	Leimholz, Fichte
<b>Farbbehandlung</b>	Lasiert in Nussbaum
<b>Pfostenstärke</b>	12 x 12 cm
<b>Aufstellbreite</b>	434 cm
<b>Aufstelltiefe</b>	389 cm
<b>Grundfläche</b>	16,88 m <sup>2</sup>
<b>Umbauter Raum</b>	45,83 m <sup>3</sup>
<b>Schneelast</b>	1,45 kN/m <sup>2</sup>
<b>Windlast</b>	0,95 kN/m <sup>2</sup>
<b>Dachfläche</b>	16,88 m <sup>2</sup>
<b>Dacheindeckung</b>	Polycarbonat-Doppelstegplatten 10 mm - klar
<b>Dachstärke</b>	10 mm
<b>Montageart</b>	Wandanbau
<b>Gesamthöhe hinten</b>	310 cm
<b>Gesamthöhe vorne</b>	233 cm
<b>Durchgangshöhe vorne</b>	203 cm
<b>Pfostenabstand Breite</b>	170 cm
<b>Pfostenabstand Tiefe</b>	355 cm
<b>Oberfläche Holz</b>	20,7 m <sup>2</sup>
<b>Im Lieferumfang enthalten</b>	Aufschraubstützen, Montagematerial, Aufbauanleitung

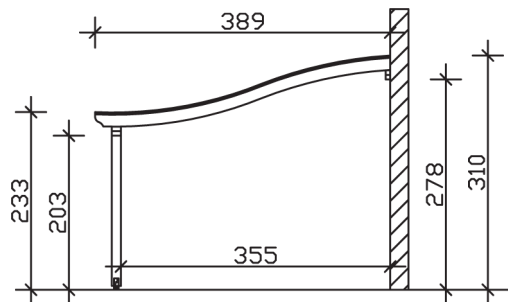
<b>Nicht im Lieferumfang enthalten</b>	Dübel für die Wandmontage und Wandanschlussprofil
<b>Verpackungsmaße</b>	Paket 1: 120 cm x 415 cm x 45 cm 310,0 kg
<b>Artikelnummer</b>	207992-03-25
<b>EAN-Nummer</b>	4018211004713
<b>Garantie</b>	5 Jahre gemäß unseren Garantiebedingungen

**VENEZIA**  
**434 x 389 cm**

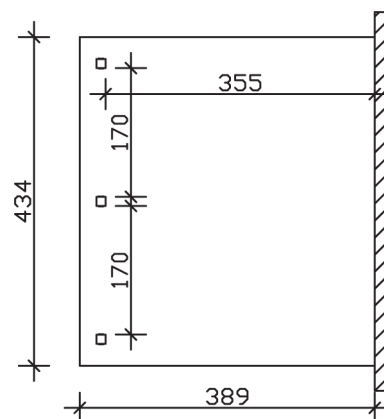
Ansicht  
vorne



Schnitt



Grundriss



## VENEZIA

434 x 389 cm

Schnitte und Ansichten Maßstab 1:100