

VENEZIA

Massive Konstruktion aus hochwertigem Leimholz (BSH-Fichte)



Terrassenüberdachung

VENEZIA

541 x 389 cm

Gestaltungsbeispiel

- Stilvoll geschwungene Sparren
- Dacheindeckung Polycarbonat-Doppelstegplatte in klar
- Pfosten 12 x 12 cm
- Inklusive Aufschraubstützen



TERRASSENÜBERDACHUNG VENEZIA 541 x 389 cm

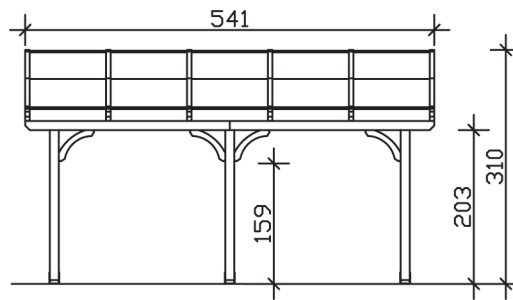
Datenblatt / Baubeschreibung

Material	Leimholz, Fichte
Farbbehandlung	Unbehandelt
Pfostenstärke	12 x 12 cm
Aufstellbreite	541 cm
Aufstelltiefe	389 cm
Grundfläche	21,04 m ²
Umbauter Raum	57,12 m ³
Schneelast	1,45 kN/m ²
Windlast	0,95 kN/m ²
Dachfläche	21,04 m ²
Dacheindeckung	Polycarbonat-Doppelstegplatten 10 mm - klar
Dachstärke	10 mm
Montageart	Wandanbau
Gesamthöhe hinten	310 cm
Gesamthöhe vorne	233 cm
Durchgangshöhe vorne	203 cm
Pfostenabstand Breite	220 cm
Pfostenabstand Tiefe	355 cm
Oberfläche Holz	24,4 m ²
Im Lieferumfang enthalten	Aufschraubstützen, Montagematerial, Aufbauanleitung

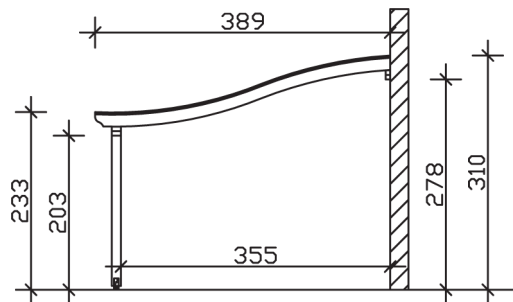
Nicht im Lieferumfang enthalten	Dübel für die Wandmontage und Wandanschlussprofil
Verpackungsmaße	Paket 1: 120 cm x 415 cm x 45 cm 355,0 kg
Artikelnummer	208012-00-25
EAN-Nummer	4018211208012
Garantie	5 Jahre gemäß unseren Garantiebedingungen

VENEZIA
541 x 389 cm

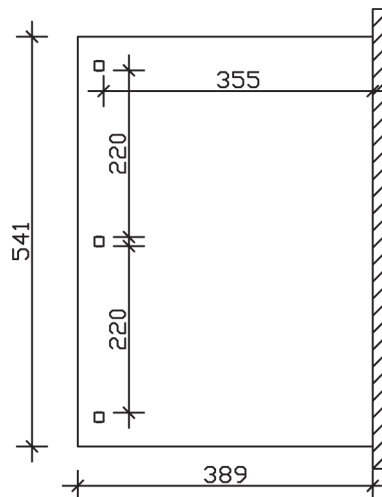
Ansicht
vorne



Schnitt



Grundriss



VENEZIA

541 x 389 cm

Schnitte und Ansichten Maßstab 1:100