

VERONA

Massive Konstruktion aus hochwertigem Leimholz (BSH-Fichte)



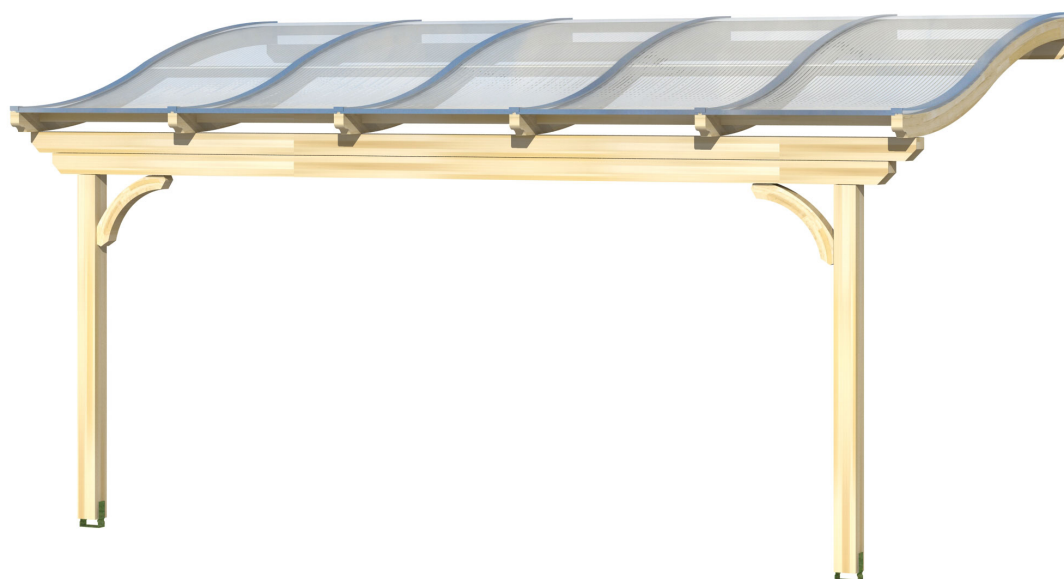
Terrassenüberdachung

VERONA

541 x 389 cm

Gestaltungsbeispiel

- Stilvoll geschwungene Sparren
- Dacheindeckung Polycarbonat-Doppelstegplatte in klar
- Pfosten 12 x 12 cm
- Inklusive Aufschraubstützen



TERRASSENÜBERDACHUNG VERONA 541 x 389 cm

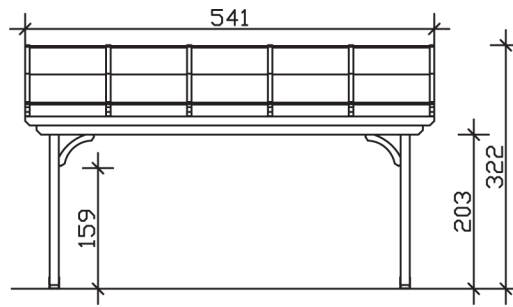
Datenblatt / Baubeschreibung

Material	Leimholz, Fichte
Farbbehandlung	Unbehandelt
Pfostenstärke	12 x 12 cm
Aufstellbreite	541 cm
Aufstelltiefe	389 cm
Grundfläche	21,04 m ²
Umbauter Raum	59,65 m ³
Schneelast	1,45 kN/m ²
Windlast	0,95 kN/m ²
Dachfläche	21,04 m ²
Dacheindeckung	Polycarbonat-Doppelstegplatten 10 mm - klar
Dachstärke	10 mm
Montageart	Wandanbau
Gesamthöhe hinten	322 cm
Gesamthöhe vorne	245 cm
Durchgangshöhe vorne	203 cm
Pfostenabstand Breite	417-475 cm
Pfostenabstand Tiefe	355 cm
Oberfläche Holz	25,37 m ²
Im Lieferumfang enthalten	Aufschaubstützen, Montagematerial, Aufbauanleitung

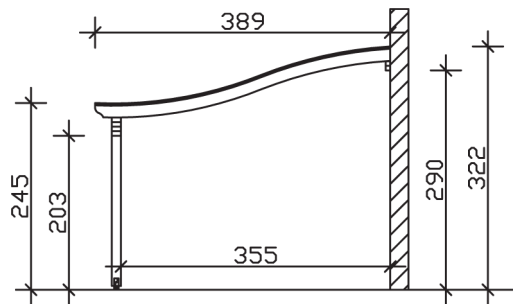
Nicht im Lieferumfang enthalten	Dübel für die Wandmontage und Wandanschlussprofil
Verpackungsmaße	Paket 1: 120 cm x 545 cm x 40 cm 355,0 kg
Artikelnummer	208029-00-25
EAN-Nummer	4018211208029
Garantie	5 Jahre gemäß unseren Garantiebedingungen

VERONA
541 x 389 cm

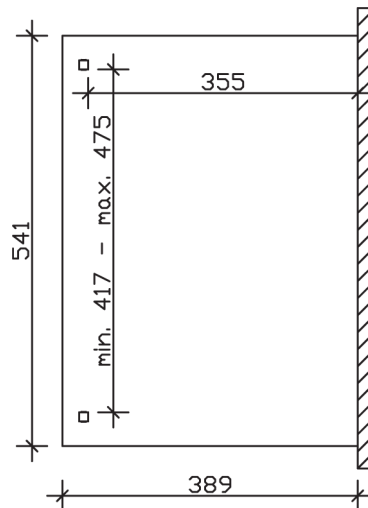
Ansicht
vorne



Schnitt



Grundriss



VERONA

541 x 389 cm

Schnitte und Ansichten Maßstab 1:100