

VERONA

Massive Konstruktion aus hochwertigem Leimholz (BSH-Fichte)



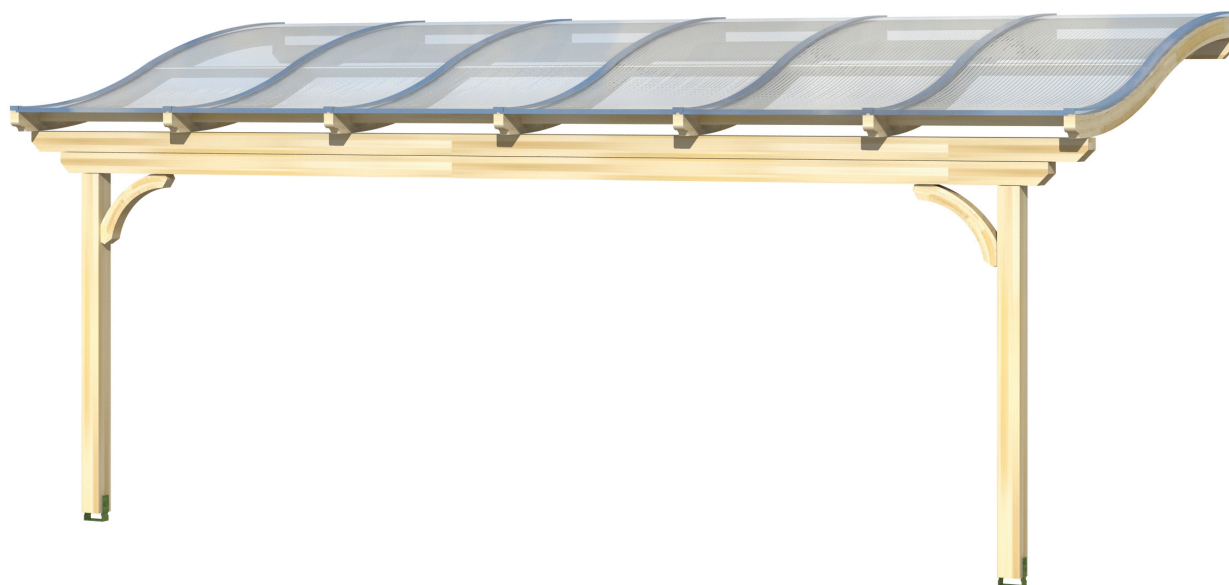
Terrassenüberdachung

VERONA

648 x 389 cm

Gestaltungsbeispiel

- Stilvoll geschwungene Sparren
- Dacheindeckung Polycarbonat-Doppelstegplatte in klar
- Pfosten 12 x 12 cm
- Inklusive Aufschraubstützen



TERRASSENÜBERDACHUNG VERONA 648 x 389 cm

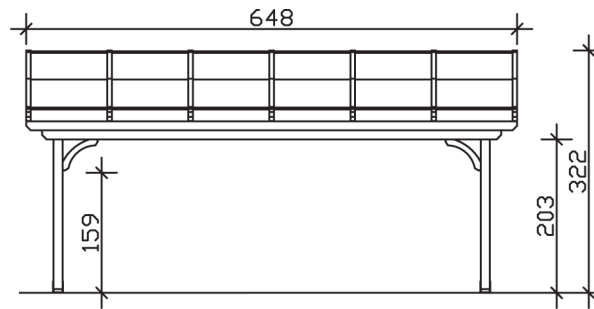
Datenblatt / Baubeschreibung

Material	Leimholz, Fichte
Farbbehandlung	Lasiert in Eiche hell
Pfostenstärke	12 x 12 cm
Aufstellbreite	648 cm
Aufstelltiefe	389 cm
Grundfläche	25,21 m ²
Umbauter Raum	71,47 m ³
Schneelast	1,45 kN/m ²
Windlast	0,95 kN/m ²
Dachfläche	25,21 m ²
Dacheindeckung	Polycarbonat-Doppelstegplatten 10 mm - klar
Dachstärke	10 mm
Montageart	Wandanbau
Gesamthöhe hinten	322 cm
Gesamthöhe vorne	245 cm
Durchgangshöhe vorne	203 cm
Pfostenabstand Breite	524-540 cm
Pfostenabstand Tiefe	355 cm
Oberfläche Holz	29,53 m ²
Im Lieferumfang enthalten	Aufschraubstützen, Montagematerial, Aufbauanleitung

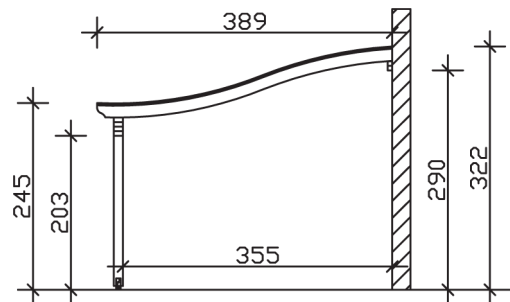
Nicht im Lieferumfang enthalten	Dübel für die Wandmontage und Wandanschlussprofil
Verpackungsmaße	Paket 1: 120 cm x 650 cm x 45 cm 410,0 kg
Artikelnummer	208043-01-25
EAN-Nummer	4018211002719
Garantie	5 Jahre gemäß unseren Garantiebedingungen

VERONA
648 x 389 cm

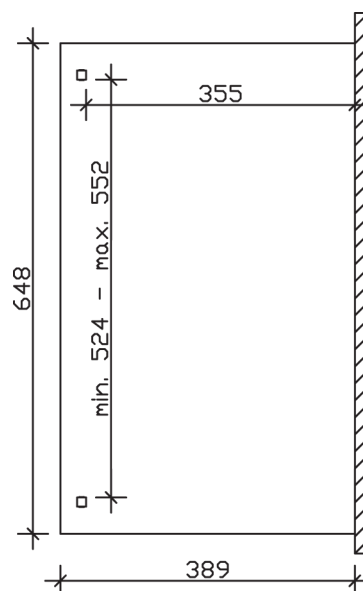
Ansicht
vorne



Schnitt



Grundriss



VERONA
648 x 389 cm

Schnitte und Ansichten Maßstab 1:100