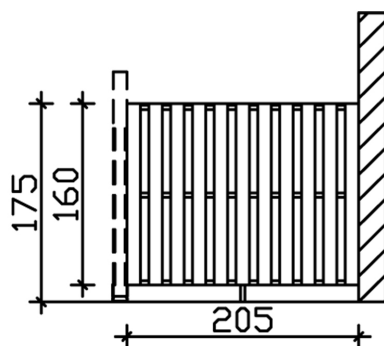


SEITENWAND DECKELSCHALUNG 205 X 160 CM, DOUGLASIE, NUSSBAUM



Produktbild Seitenwand Deckelschalung
205cm

- Seitenwand aus Deckelschalung
- Farbton Nussbaum
- inkl. Befestigungsmaterial



Bemassung



Kundenfoto: Terrassenüberdachung mit Brüstungen und
Seitenwand

SEITENWAND DECKELSCHALUNG 205 X 160 CM, DOUGLASIE, NUSSBAUM

Datenblatt / Baubeschreibung

Die dekorative SKAN HOLZ Seitenwand aus Deckelschalung eignet sich für SKAN HOLZ Terrassenüberdachungen aus Douglasie mit einer Tiefe von 250cm.

Produktmerkmale

- Breite: 205 cm
- Höhe: 160 cm
- Stärke Schalung: 2 x 12 cm
- Farbbehandelt in Nussbaum

Fotogalerie

Eventuell abgebildete Terrassenüberdachungen, Farbbehandlung und Dekoration sind nicht im Lieferumfang enthalten. Hier handelt es sich um Kundenfotos, die Ihnen einen Eindruck im eingebauten Zustand vermitteln sollen.

Konstruktion

Die Konstruktion ist aus Douglasie gefertigt. Das rötliche Kernholz der Douglasie ist durch enthaltene Harze und Öle widerstandsfähig gegen Pilz- und Insektenbefall. Wir verwenden technisch getrocknete Douglasie, welches zum Teil der Länge nach wetterfest durch Keilverzinkung miteinander verbunden wurde. Diese Holzart weist sich durch eine hohe Oberflächenhärte aus. Risse, Äste und Verdrehung spiegeln die Natürlichkeit der eingesetzten Materialien wider.

Wenn Douglasie nicht mit Lasur behandelt wird, bildet sich im Lauf der Zeit eine grau-silbrig glänzende Patina. Diese schützt Ihr Bauwerk vor Umwelteinflüssen und Sie vor aufwändiger Holzpflege.

Farbliche Behandlung

Die farblich behandelten Teile des Bausatzes sind mit hochwertiger Lasur bzw. Farbe behandelt. Diese schützt das Holz vor Bläuebefall, vor Schäden durch UV-Licht, vermindert das Quell- und Schwindverhalten und lässt trotzdem die Holzstruktur durchscheinen. Die Teile werden im Werk 2x allseitig mit Lasur geflутet und der Überschuss anschliessend abgebürstet.

Sie können sofort nach der Anlieferung mit dem Aufbau beginnen, das lästige Grundieren und Streichen entfällt. Jedem Bausatz liegt eine Reparaturmenge Farbe, bzw. Lasur bei, diese nutzen Sie, um Beschädigungen bzw. montagenotwendige Schnitt- und Schraubstellen mindestens 2x zu behandeln. Wenn Sie eine zusätzliche Veredelung der Oberfläche wünschen, schleifen Sie nach der Montage die sichtbaren Oberflächen leicht an und streichen diese mit hochwertiger Lasur bzw. Farbe. Nutzen Sie dazu unser optionales Farb- bzw. Lasursortiment. Abgedruckte Farbmuster sind nicht verbindlich, farbliche Abweichungen können auftreten. Ablagespuren bei farblich allseitig behandelten Bauteilen sind technisch bedingt.