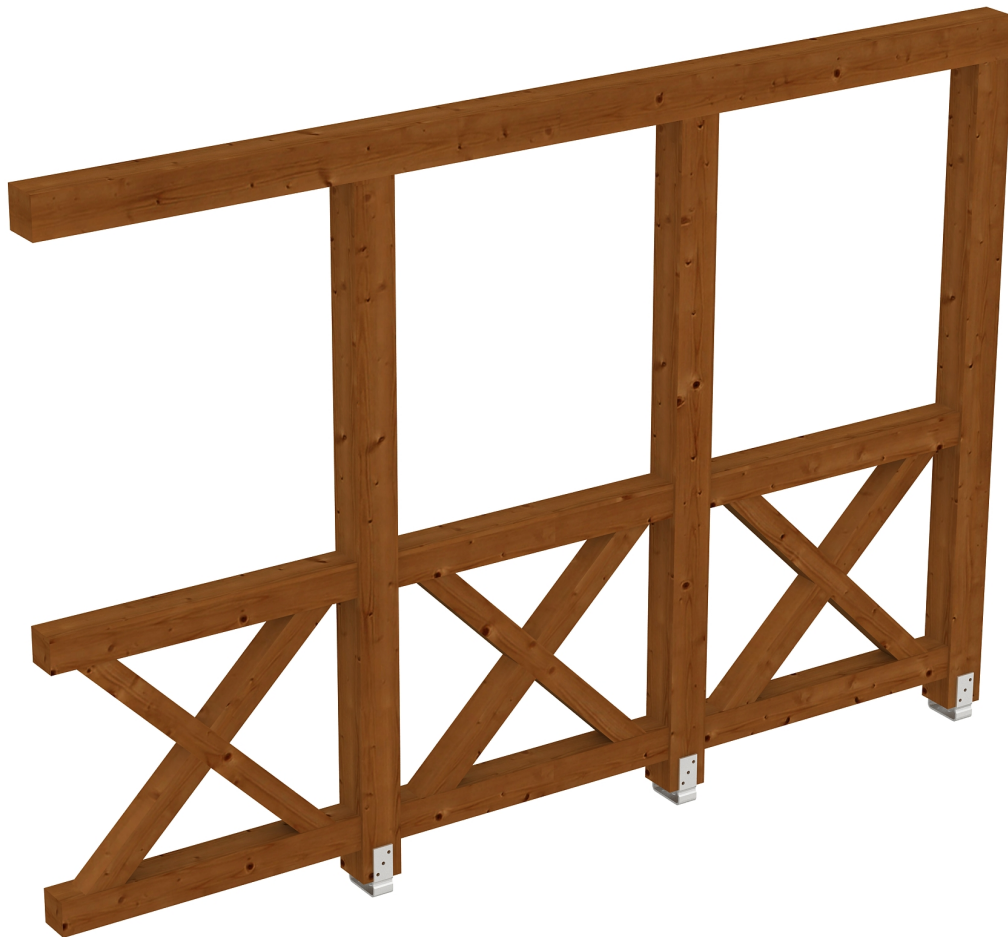
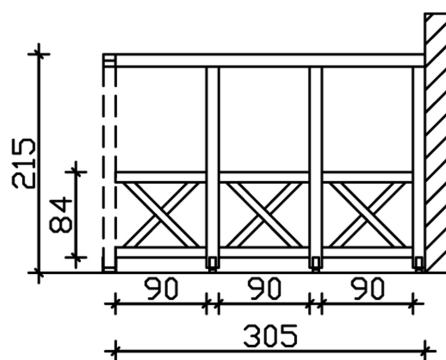


SEITENWAND ANDREASKREUZ (WA) 305 X 210 CM, FICHTE, NUSSBAUM



Produktbild AK-Seitenwand 305cm

- Anderskreuz für die Seite
- Farbton Nussbaum
- inkl. Befestigungsmaterial



Bemassung



Kundenfoto: Terrassenüberdachung mit einer Brüstung und Seitenwand

SEITENWAND ANDREASKREUZ (WA) 305 X 210 CM, FICHTE, NUSSBAUM

Datenblatt / Baubeschreibung

Die dekorative SKAN HOLZ Seitenwand mit massiven Andreaskreuzen aus Konstruktionsvollholz eignet sich für SKAN HOLZ Terrassenüberdachungen aus Leimholz mit einer Tiefe von 350cm bzw. 339cm (Wandanbau).

Produktmerkmale

- Breite: 305 cm
- Höhe: 210 cm (+beliebiger Abstand zum Boden)
- Stärke Querbalken: 10 x 10 cm
- Stärke Andreaskreuz: 8 x 8 cm
- Stärke Pfosten 12 x 12 cm
- Inklusive Aufschraubstützen
- Farbbehandelt in Nussbaum

Fotogalerie

Eventuell abgebildete Terrassenüberdachungen, Farbbehandlung und Dekoration sind nicht im Lieferumfang enthalten. Hier handelt es sich um Kundenfotos, die Ihnen einen Eindruck im eingebauten Zustand vermitteln sollen.

Konstruktion

Die Konstruktion ist aus Konstruktionsvollholz (KVH) gefertigt. Als KVH bezeichnet man technisch getrocknetes, endlos verleimtes, massives Fichtenholz. Die einzelnen Holzteile werden getrocknet, nach Fehlern gesannt, sortiert und anschliessend wetterfest durch Keilzinken miteinander endlos verleimt. Risse, Äste und leichte Verdrehungen spiegeln den Charakter der eingesetzten Materialien wider.

Farbliche Behandlung

Die farblich behandelten Teile des Bausatzes sind mit hochwertiger Lasur bzw. Farbe behandelt. Diese schützt das Holz vor Bläuebefall, vor Schäden durch UV-Licht, vermindert das Quell- und Schwindverhalten und lässt trotzdem die Holzstruktur durchscheinen. Die Teile werden im Werk 2x allseitig mit Lasur geflutet und der Überschuss anschliessend abgebürstet.

Sie können sofort nach der Anlieferung mit dem Aufbau beginnen, das lästige Grundieren und Streichen entfällt. Jedem Bausatz liegt eine Reparaturmenge Farbe, bzw. Lasur bei, diese nutzen Sie, um Beschädigungen bzw. montagenotwendige Schnitt- und Schraubstellen mindestens 2x zu behandeln. Wenn Sie eine zusätzliche Veredelung der Oberfläche wünschen, schleifen Sie nach der Montage die sichtbaren Oberflächen leicht an und streichen diese mit hochwertiger Lasur bzw. Farbe. Nutzen Sie dazu unser optionales Farb- bzw. Lasursortiment. Abgedruckte Farbmuster sind nicht verbindlich, farbliche Abweichungen können auftreten. Ablagespuren bei farblich allseitig behandelten Bauteilen sind technisch bedingt.