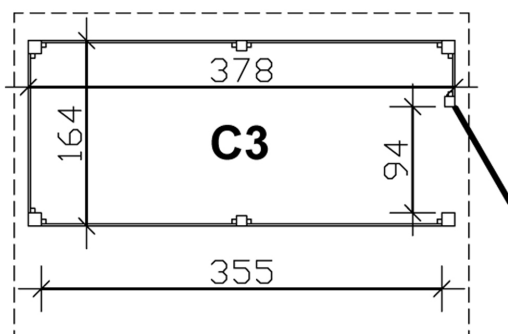


ABSTELLRAUM C3, 378X164CM, PROFILSCHALUNG, GRÜN IMPRÄGNIERT



Produktbild Abstellraum C3

- Für Carports mit einer Durchfahrtsbreite bis 355 cm
- Grün imprägniert
- inkl. Pfostenanker



Grundriss Abstellraum C3



Detailbild: Türriegel

ABSTELLRAUM C3, 378X164CM, PROFILSCHALUNG, GRÜN IMPRÄGNIERT

Datenblatt / Baubeschreibung

Abstellraum aus Profilschalung (zum Einbau unter einen SKAN HOLZ Carport)

Profilschalung besteht aus lose gelieferten Profilbrettern in 20 mm Stärke, welche zusammengesteckt und zwischen den Pfosten montiert werden.

Produktmerkmale

- Tür (Durchgangsmass 94 x 190 cm)
- Pfosten inklusive H-Pfostenanker
- Rot markierte Pfosten sind carportseitig bereits vorhanden
- Höhe 200 cm
- bei Einbau unter einem Carport mit kleinerer Durchfahrtsbreite einfach bauseits anpassen
- Grün imprägniert

Konstruktion

Die Konstruktion ist aus imprägniertem Nadelholz gefertigt. Das nicht technisch getrocknete massive Fichten- bzw. Kiefernholz erhält seine grünliche Farbe durch im Imprägniermittel gelöste Metallsalze. Sie schützen das Holz gegen Pilz- und Insektenbefall, ein UV-Schutz ist jedoch nicht enthalten. Durch die Imprägnierung besitzt das Holz eine höhere Restfeuchte. Durch die anschliessende Trocknung kann es zu Harzaustritt, Verdrehung bzw. Bildung von Trocknungsrisen kommen, davon geht kein statischer Nachteil aus. Dies spiegelt die Natürlichkeit der verwendeten Materialien wider.

Farbliche Behandlung

Die Holzteile dieses Bausatzes sind durch eine Imprägnierung auf Wasserbasis vor Pilz- und Insektenbefall geschützt. Der Bausatz kann sofort nach Anlieferung montiert werden. Die Holzoberfläche sollte frühestens nach 2-3 Sonnenmonaten weiterbehandelt werden, nachdem der Überschuss an Imprägnierung abgetrocknet ist. Vor dem Anstrich die Oberfläche leicht anschleifen und reinigen. Streichen sie die Oberfläche zweimal mit hochwertiger Holzschutzlasur. Achten sie auf einen guten UV-Schutz der Produkte sowie die Verarbeitungsrichtlinien des Lasurherstellers. Rechnen Sie mit Pflegeintervallen von ca. 4-5 Jahren, spätestens aber vor dem Eintreten sichtbarer Schäden. Beachten Sie dazu auch die Verarbeitungsrichtlinien des Lasurherstellers.

