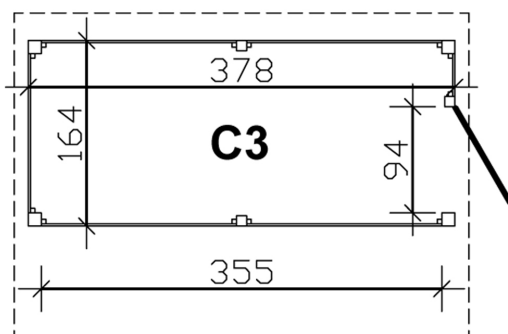


ABSTELLRAUM C3, 378X164CM, PROFILSCHALUNG, NUSSBAUM



Produktbild Abstellraum C3

- Für Carports mit einer Durchfahrtsbreite bis 355 cm
- Farblich behandelt in nussbaum
- inkl. Pfostenanker



Grundriss Abstellraum C3



Detailbild: Türriegel

ABSTELLRAUM C3, 378X164CM, PROFILSCHALUNG, NUSSBAUM

Datenblatt / Baubeschreibung

Abstellraum aus Profilschalung (zum Einbau unter einen SKAN HOLZ Carport)
Profilschalung besteht aus lose gelieferten Profilbrettern in 20 mm Stärke, welche zusammengesteckt und zwischen den Pfosten montiert werden.

Produktmerkmale

- Tür (Durchgangsmass 94 x 190 cm)
- Pfosten inklusive H-Pfostenanker
- Rot markierte Pfosten sind carportseitig bereits vorhanden
- Höhe 200 cm
- bei Einbau unter einem Carport mit kleinerer Durchfahrtsbreite einfach bauseits anpassen
- Farbbehandelt in Nussbaum

Konstruktion

Die Konstruktion ist aus imprägniertem Nadelholz gefertigt. Das nicht technisch getrocknete massive Fichten- bzw. Kiefernholz erhält seine grünliche Farbe durch im Imprägniermittel gelöste Metallsalze. Sie schützen das Holz gegen Pilz- und Insektenbefall, ein UV-Schutz ist jedoch nicht enthalten. Durch die Imprägnierung besitzt das Holz eine höhere Restfeuchte. Durch die anschliessende Trocknung kann es zu Harzaustritt, Verdrehung bzw. Bildung von Trocknungsrisen kommen, davon geht kein statischer Nachteil aus. Dies spiegelt die Natürlichkeit der verwendeten Materialien wider.

Farbliche Behandlung

Die farblich behandelten Teile des Bausatzes sind mit hochwertiger Lasur bzw. Farbe behandelt. Diese schützt das Holz vor Bläuebefall, vor Schäden durch UV-Licht, vermindert das Quell- und Schwundverhalten und lässt trotzdem die Holzstruktur durchscheinen. Die Teile werden im Werk 2x allseitig mit Lasur geflutet und der Überschuss anschliessend abgebürstet. Sie können sofort nach der Anlieferung mit dem Aufbau beginnen, das lästige Grundieren und Streichen entfällt. Jedem Bausatz liegt eine Reparaturmenge Farbe, bzw. Lasur bei, diese nutzen Sie, um Beschädigungen bzw. montagenotwendige Schnitt- und Schraubstellen mindestens 2x zu behandeln. Wenn Sie eine zusätzliche Veredelung der Oberfläche wünschen, schleifen Sie nach der Montage die sichtbaren Oberflächen leicht an und streichen diese mit hochwertiger Lasur bzw. Farbe. Nutzen Sie dazu unser optionales Farb- bzw. Lasursortiment. Abgedruckte Farbmuster sind nicht verbindlich, farbliche Abweichungen können auftreten. Ablagespuren bei farblich allseitig behandelten Bauteilen sind technisch bedingt.

