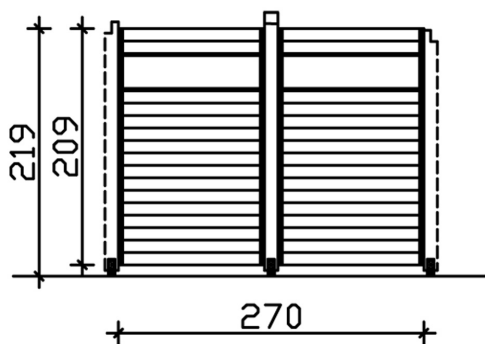


WAND FÜR PAVILLON TOULOUSE 270 X 209 CM, MIT LICHTBAND, WEISS



Produktbild Seitenwand

- Wand mit Lichtband
- inkl. Pfosten
- inkl. Aufschraubstütze
- Farbton Weiss



Bemassung



Kundenfoto: Pavillon mit Zubehör

WAND FÜR PAVILLON TOULOUSE 270 X 209 CM, MIT LICHTBAND, WEISS

Datenblatt / Baubeschreibung

Die praktische SKAN HOLZ Seitenwand aus Nut- und Federbretter eignet sich für das SKAN HOLZ Pavillon Toulouse aus Konstruktionsvollholz aus Fichte.

Produktmerkmale

- Lichtband aus Polycarbonat Doppelstegplatte in klar
- Breite: 270 cm
- Höhe: 209 cm
- Stärke Pfosten: 12 x 12 cm
- Stärke Nut- und Federbretter 1,9 x 11,7 cm
- inkl. Aufschraubstütze
- Farbbehandelt in Weiss

Konstruktion

Die Konstruktion ist aus massiver nordischer Fichte gefertigt. Hier verwenden wir technisch getrocknetes, massives Fichtenholz, welches auf Fehler gescannt, sortiert und in der Länge nach wetterfest durch Keilzinken miteinander verleimt wurde. Kleinere Risse, Äste und leichte Verdrehungen spiegeln den Charakter der eingesetzten Materialien wider.

Farbliche Behandlung

Die farblich behandelten Teile des Bausatzes sind mit hochwertiger Lasur bzw. Farbe behandelt. Diese schützt das Holz vor Bläuebefall, vor Schäden durch UV-Licht, vermindert das Quell- und Schwundverhalten und lässt trotzdem die Holzstruktur durchscheinen. Die Teile werden im Werk 2x allseitig mit Lasur geflutet und der Überschuss anschliessend abgebürstet.

Sie können sofort nach der Anlieferung mit dem Aufbau beginnen, das lästige Grundieren und Streichen entfällt. Jedem Bausatz liegt eine Reparaturmenge Farbe, bzw. Lasur bei, diese nutzen Sie, um Beschädigungen bzw. montagenotwendige Schnitt- und Schraubstellen mindestens 2x zu behandeln. Wenn Sie eine zusätzliche Veredelung der Oberfläche wünschen, schleifen Sie nach der Montage die sichtbaren Oberflächen leicht an und streichen diese mit hochwertiger Lasur bzw. Farbe. Nutzen Sie dazu unser optionales Farb- bzw. Lasursortiment. Abgedruckte Farbmuster sind nicht verbindlich, farbliche Abweichungen können auftreten. Ablagespuren bei farblich allseitig behandelten Bauteilen sind technisch bedingt.

