

VERSAILLES

Massive Konstruktion aus hochwertigem Leimholz (BSH-Fichte)



Pavillon
VERSAILLES
418 x 360 cm

Gestaltungsbeispiel

- Farblich unbehandelt
- Pfosten 12 x 12 cm
- Inklusive Aufschraubstützen
- 28 mm Dachschalung



PAVILLON VERSAILLES 418 x 360 cm

Datenblatt / Baubeschreibung

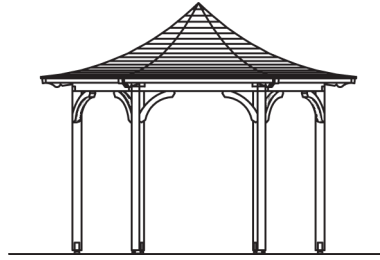
Material	Leimholz, Fichte
Farbbehandlung	Unbehandelt
Pfostenstärke	12 x 12 cm
Aufstellbreite	418 cm
Aufstelltiefe	360 cm
Grundfläche	11,23 m ²
Umbauter Raum	31,05 m ³
Breite Sockelmaß	333 cm
Tiefe Sockelmaß	288 cm
Durchfahrtshöhe vorne	215 cm
Durchfahrtshöhe hinten	215 cm
Durchfahrtsbreite	150 cm
Firsthöhe	332 cm
Traufenhöhe	221 cm
Schneelast	0,75 kN/m ²
Windlast	0,65 kN/m ²
Dachform	Spitzdach
Dachfläche	15,00 m ²
Dachneigung	# °
Dacheindeckung	Dachschalung

Schindelbedarf á 2m²	12 Pakete
Dachstärke	28 mm
Wasserablauf	zur Seite
Pfostenabstand Tiefe	150 cm
Pfostenanzahl	6
Oberfläche Holz	64,07 m ²
Im Lieferumfang enthalten	Aufschraubstützen, Montagematerial, Aufbauanleitung
Anzahl Packstücke	1
Verpackungsgewicht gesamt	614 kg
Verpackungsmaße	Paket 1: 120 cm x 260 cm x 65 cm 614,0 kg
Artikelnummer	371396-00-31
EAN-Nummer	4018211371396
Garantie	5 Jahre gemäß unseren Garantiebedingungen

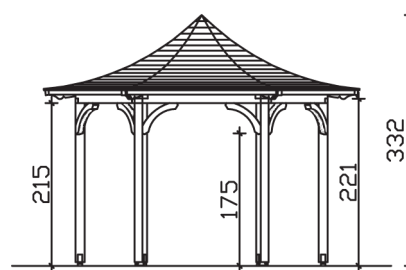
VERSAILLES

418 x 360 cm

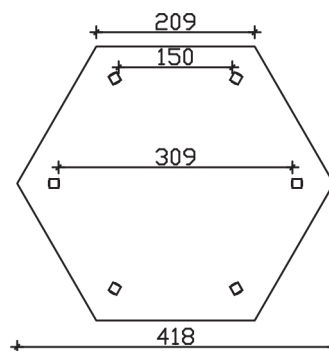
Ansicht
vorne



Schnitt



Grundriss



VERSAILLES

418 x 360 cm

Schnitte und Ansichten Maßstab 1:100